

## 夾持角形塊 1076.400



### 產品描述

#### 材質

- 鋁

#### 更多資訊

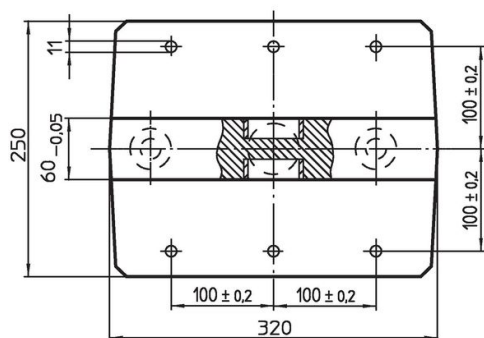
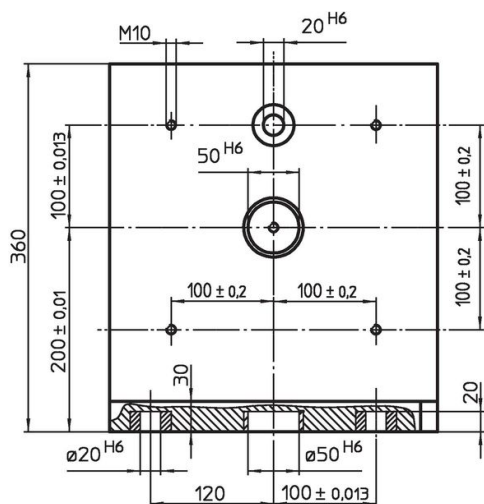
#### 注意事項

特殊的樣式歡迎洽詢。

#### 更多產品

- 螺紋頂上銷，自行鎖固

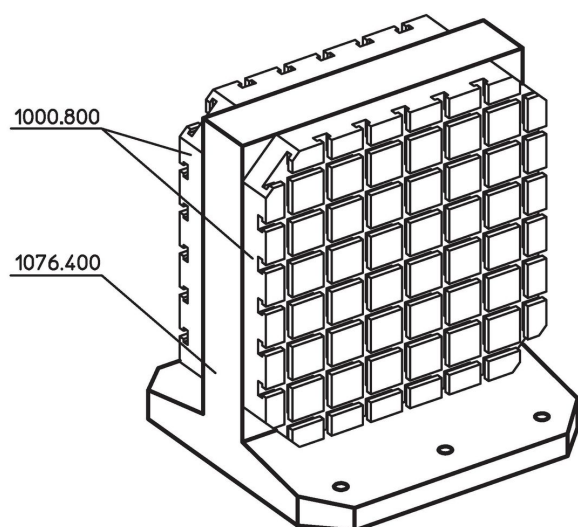
### 圖面



### 訂單資訊

系統	📦 [kg]	品號
V40	22	1076.400

## 應用範例



## 遵守

### 符合 RoHS

含鉛 - 相容除了例外 6a / 6b / 6c.

### 含有 >0.1% w/w 的 SVHC 物質

含鉛 - SVHC [REACH] 清單截至 2024 年 1 月 23 日

### 包含 65 號提案的物質



接觸鉛會導致癌症和生殖危害。接觸鎳會導致癌症。

<https://www.P65Warnings.ca.gov/>

### 不含衝突礦物

本產品不含來自剛果民主共和國或鄰近國家的任何被指定為“衝突礦物”的物質，例如鈿、錫、金或鎳。