

溝槽夾持元件接頭 · 系統 V40/V70

1068.200

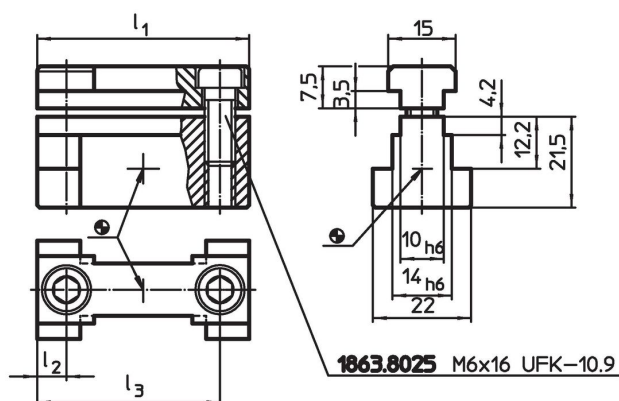


產品描述

材質

- 鋼，表面硬化，研磨

圖面



訂單資訊

系統	尺寸		重量 [g]	品號
	l_1 [mm]	l_2		
V40/V70	13	6,5	42	1068.200

遵守

符合 RoHS

符合指令 2011/65/EU 和指令 2015/863

不含 SVHC 物質

不含超過 0.1% w/w 的 SVHC 物質 - 截至 2024 年 1 月 23 日的 SVHC 清單。

不含 65 號提案物質

不包括 65 號提案物質

<https://www.P65Warnings.ca.gov/>

不含衝突礦物

本產品不含來自剛果民主共和國或鄰近國家的任何被指定為“衝突礦物”的物質，例如鈮、錫、金或鎢。