

溝槽夾持元件接頭 · 系統 V40/V70

1068.100

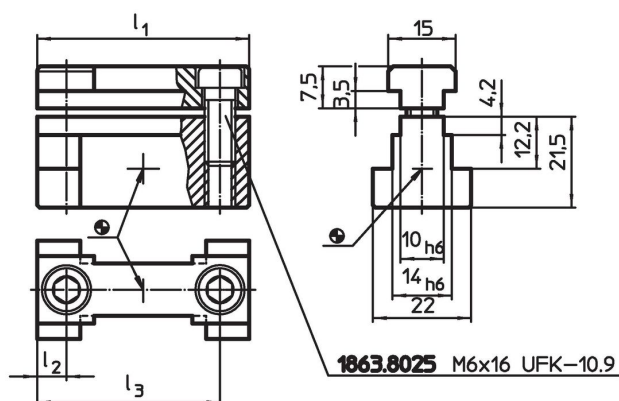


產品描述

材質

- 鋼，表面硬化，研磨

圖面



訂單資訊

系統	尺寸 l_1	尺寸 l_2 [mm]	尺寸 l_3	重量 [g]	品號
V40/V70	39,6	6,8	32,8	111	1068.100

遵守

符合 RoHS

符合指令 2011/65/EU 和指令 2015/863

不含 SVHC 物質

不含超過 0.1% w/w 的 SVHC 物質 - 截至 2024 年 6 月 27 日的 SVHC 清單。

不含 65 號提案物質

不包括 65 號提案物質

<https://www.P65Warnings.ca.gov/>

不含衝突礦物

本產品不含來自剛果民主共和國或鄰近國家的任何被指定為“衝突礦物”的物質，例如鈮、錫、金或鎢。