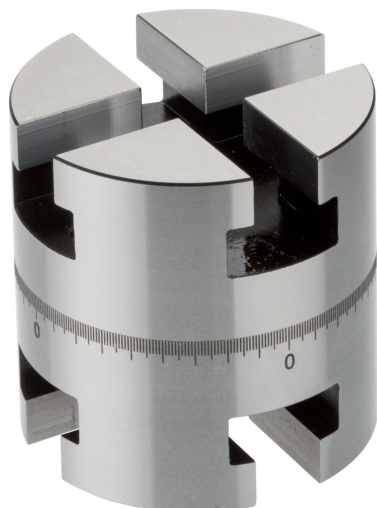


## 調整轉動元件

1048.600

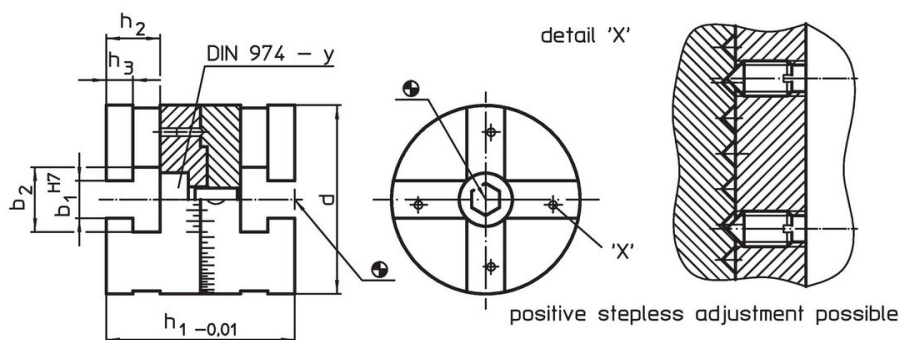


### 產品描述

#### 材質

- 鋼，表面硬化，研磨

### 圖面



### 訂單資訊

系統	尺寸							[g]	品號
	d	b <sub>1</sub>	b <sub>2</sub>	h <sub>1</sub> [mm]	h <sub>2</sub>	h <sub>3</sub>	y		
V40	40	10	17	40	12,5	6,5	6	286	1048.600

### 遵守

#### 符合 RoHS

符合指令 2011/65/EU 和指令 2015/863

#### 不含 SVHC 物質

不含超過 0.1% w/w 的 SVHC 物質 - 截至 2024 年 6 月 27 日的 SVHC 清單。

#### 不含 65 號提案物質

不包括 65 號提案物質

<https://www.P65Warnings.ca.gov/>

#### 不含衝突礦物

本產品不含來自剛果民主共和國或鄰近國家的任何被指定為“衝突礦物”的物質，例如鈮、錫、金或鎢。