

定位部分
1048.400

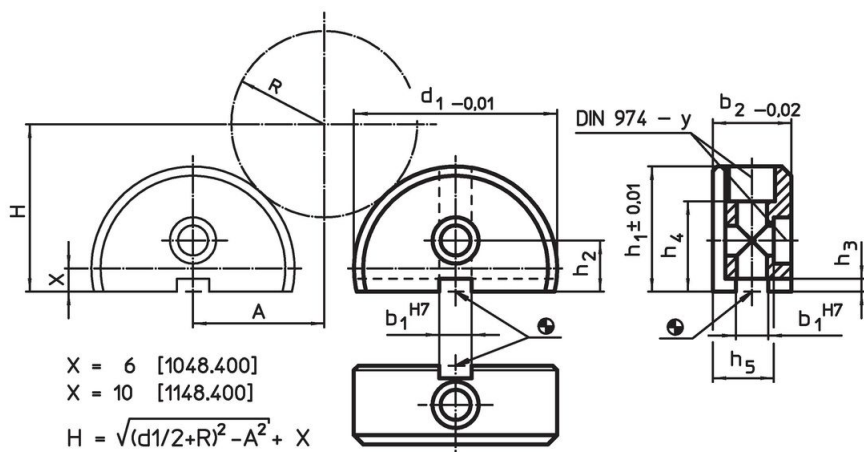


產品描述


材質

- 鋼，表面硬化，研磨

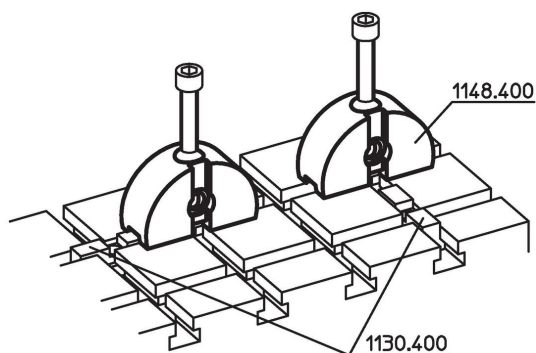
圖面



訂單資訊

系統	尺寸									螺絲用 [mm]	y [mm]	 [g]	品號
	b ₁	b ₂	d ₁	h ₁	h ₂	h ₃	h ₄	h ₅					
V40	10	20	50	31	13	2,6	21	17	M6	6	165	1048.400	

應用範例



遵守

符合 RoHS

符合指令 2011/65/EU 和指令 2015/863

不含 SVHC 物質

不含超過 0.1% w/w 的 SVHC 物質 - 截至 2024 年 6 月 27 日的 SVHC 清單。

不含 65 號提案物質

不包括 65 號提案物質

<https://www.P65Warnings.ca.gov/>

不含衝突礦物

本產品不含來自剛果民主共和國或鄰近國家的任何被指定為“衝突礦物”的物質，例如鈮、錫、金或鎳。