

中間板 1047.700

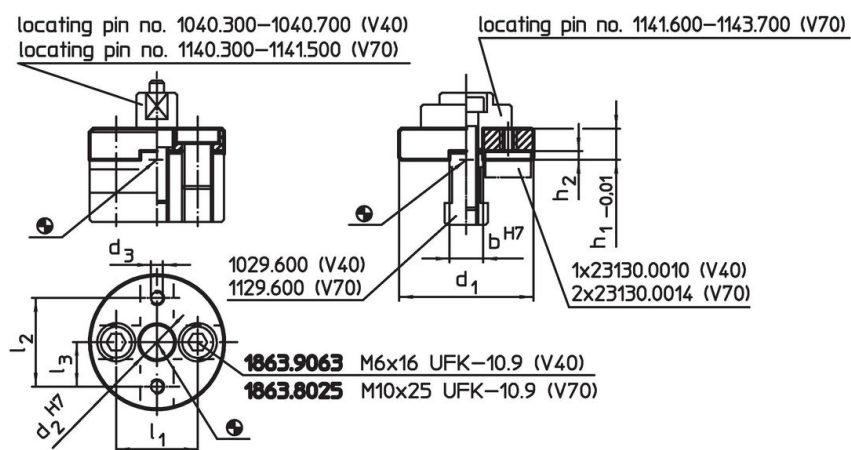


產品描述

材質

- 鋼，表面硬化，研磨

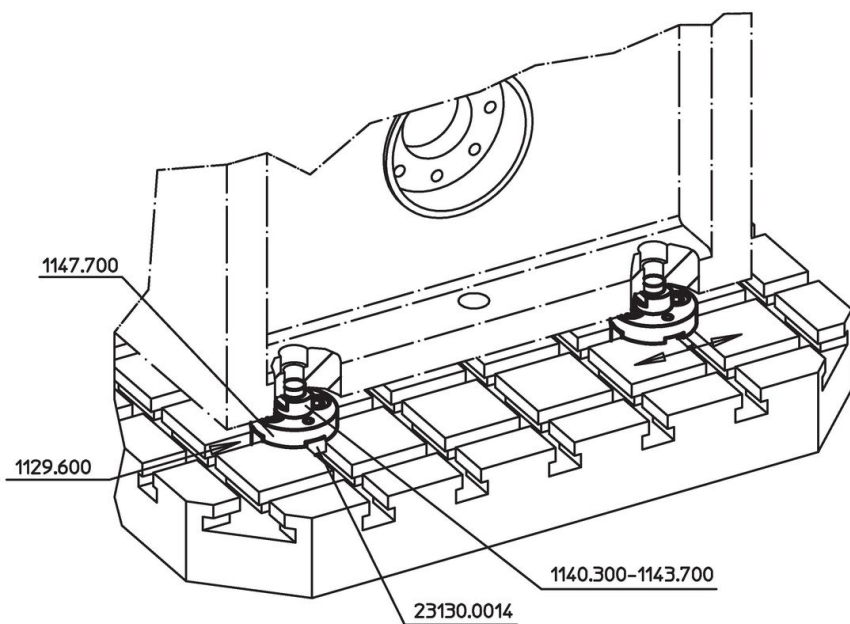
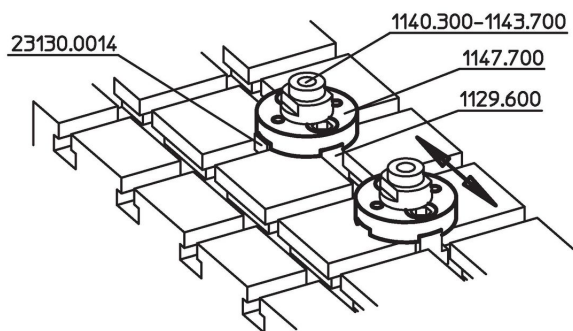
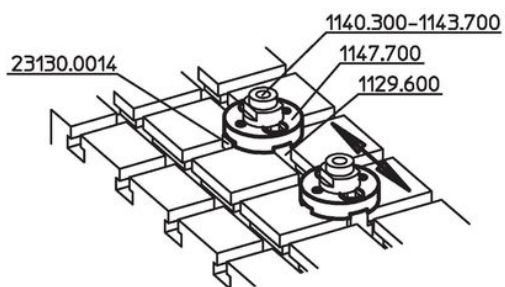
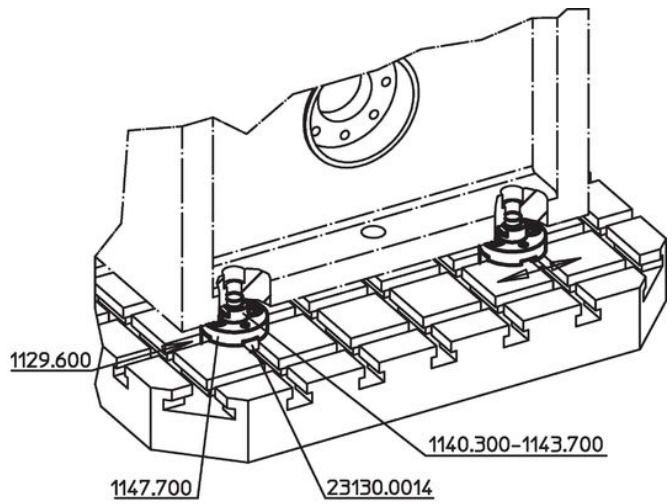
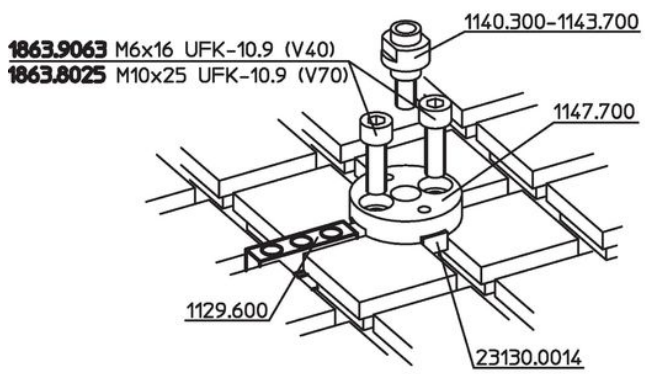
圖面



訂單資訊

系統	尺寸									品號
	d ₁	d ₂	d ₃	h ₁	h ₂	b	l ₁	l ₃	[g]	
V40	40	10	M4	15	2,6	10	26	16	125	1047.700

應用範例



1863.9063 M6x16 UFK-10.9 (V40)

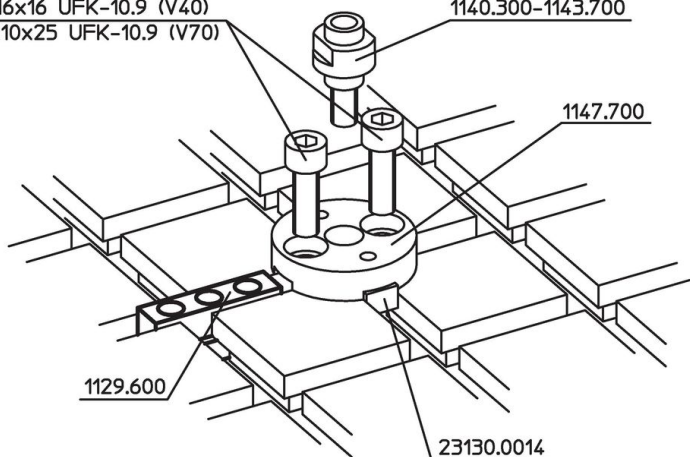
1863.8025 M10x25 UFK-10.9 (V70)

1140.300-1143.700

1147.700

1129.600

23130.0014



遵守

符合 RoHS

符合指令 2011/65/EU 和指令 2015/863

不含 SVHC 物質

不含超過 0.1% w/w 的 SVHC 物質 - 截至 2024 年 6 月 27 日的 SVHC 清單。

不含 65 號提案物質

不包括 65 號提案物質

<https://www.P65Warnings.ca.gov/>

不含衝突礦物

本產品不含來自剛果民主共和國或鄰近國家的任何被指定為“衝突礦物”的物質，例如鈿、錫、金或鎳。