

T夾持塊  
1031.300

## 產品描述

## 材質

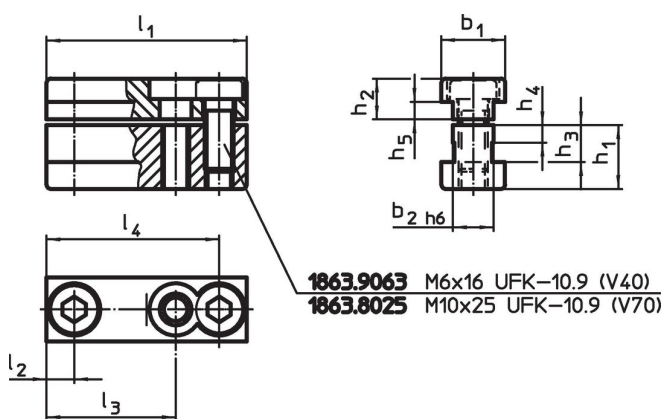
- 鋼，表面硬化，研磨

## 更多資訊

## 更多產品

- 扳手

## 圖面



## 訂單資訊

系統	尺寸									[g]	品號
	$l_1$	$l_2$	$b_1$	$b_2$	$h_1$	$h_2$	$h_3$	$h_4$	$h_5$		
V40	24	12	15	10	13,5	7,5	8,5	4	3,5	43	1031.300

## 遵守

## 符合 RoHS

符合指令 2011/65/EU 和指令 2015/863

## 不含 SVHC 物質

不含超過 0.1% w/w 的 SVHC 物質 - 截至 2024 年 6 月 27 日的 SVHC 清單。

## 不含 65 號提案物質

不包括 65 號提案物質

<https://www.P65Warnings.ca.gov/>

## 不含衝突礦物

本產品不含來自剛果民主共和國或鄰近國家的任何被指定為“衝突礦物”的物質，例如鈿、錫、金或鎢。