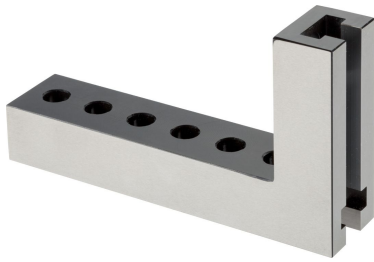


槽型夾持角形塊
1012.100

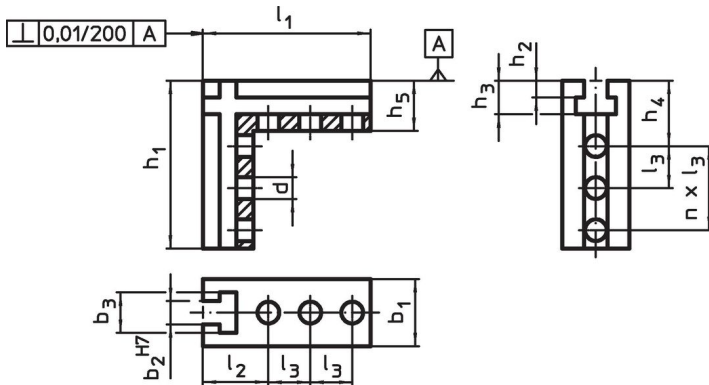


產品描述

材質

- 鋼，表面硬化，研磨

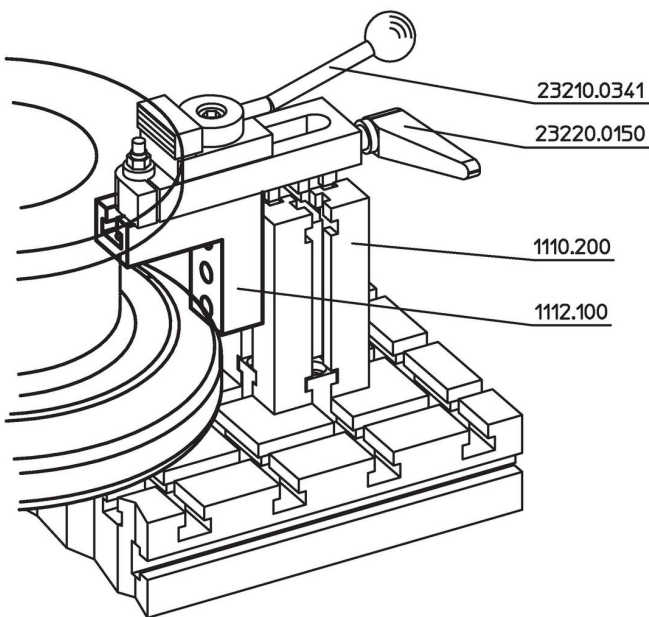
圖面



訂單資訊

系統	尺寸						數量 n	重量 [g]	品號						
	b ₁	h ₁	l ₁	l ₂	l ₃	b ₂				b ₃ [mm]	h ₂	h ₃	h ₄	h ₅	d
V40	25	63	63	29	26	10	18	6,5	14,5	29	22	8,25	1	248	1012.100

應用範例



遵守

符合 RoHS

符合指令 2011/65/EU 和指令 2015/863

不含 SVHC 物質

不含超過 0.1% w/w 的 SVHC 物質 - 截至 2024 年 6 月 27 日的 SVHC 清單。

不含 65 號提案物質

不包括 65 號提案物質

<https://www.P65Warnings.ca.gov/>

不含衝突礦物

本產品不含來自剛果民主共和國或鄰近國家的任何被指定為“衝突礦物”的物質，例如鈹、錫、金或鎳。