

## 基板 · 使用於拖板 DIN 55 201

1000.800



### 產品描述

#### 材質

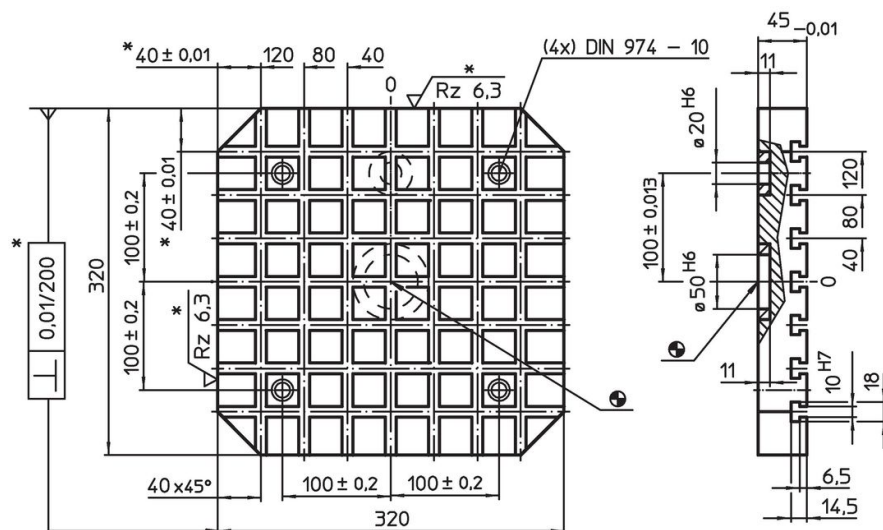
- 鋼，硬化，研磨

#### 更多資訊

#### 注意事項

特殊的樣式歡迎洽詢。

### 圖面

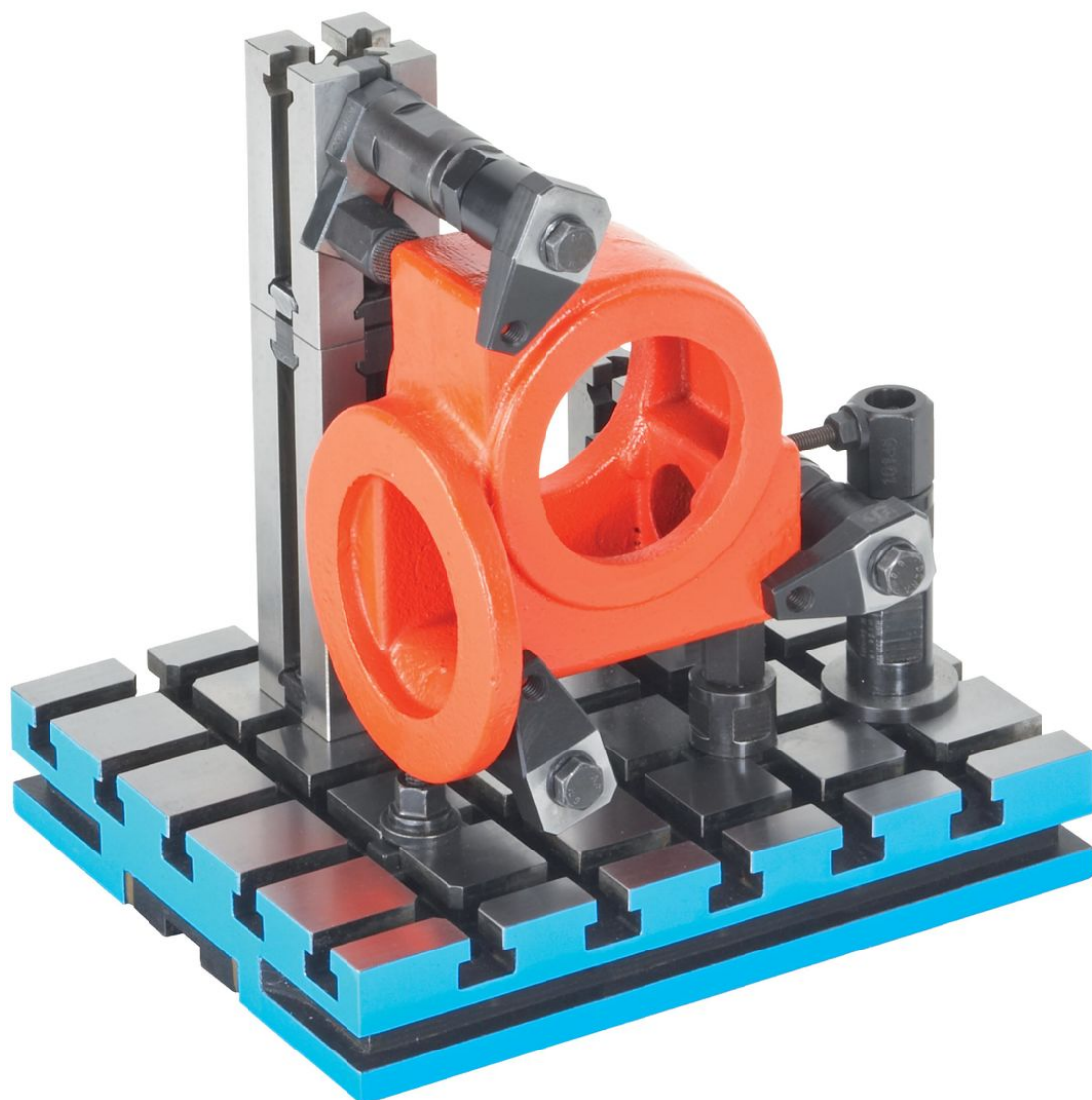


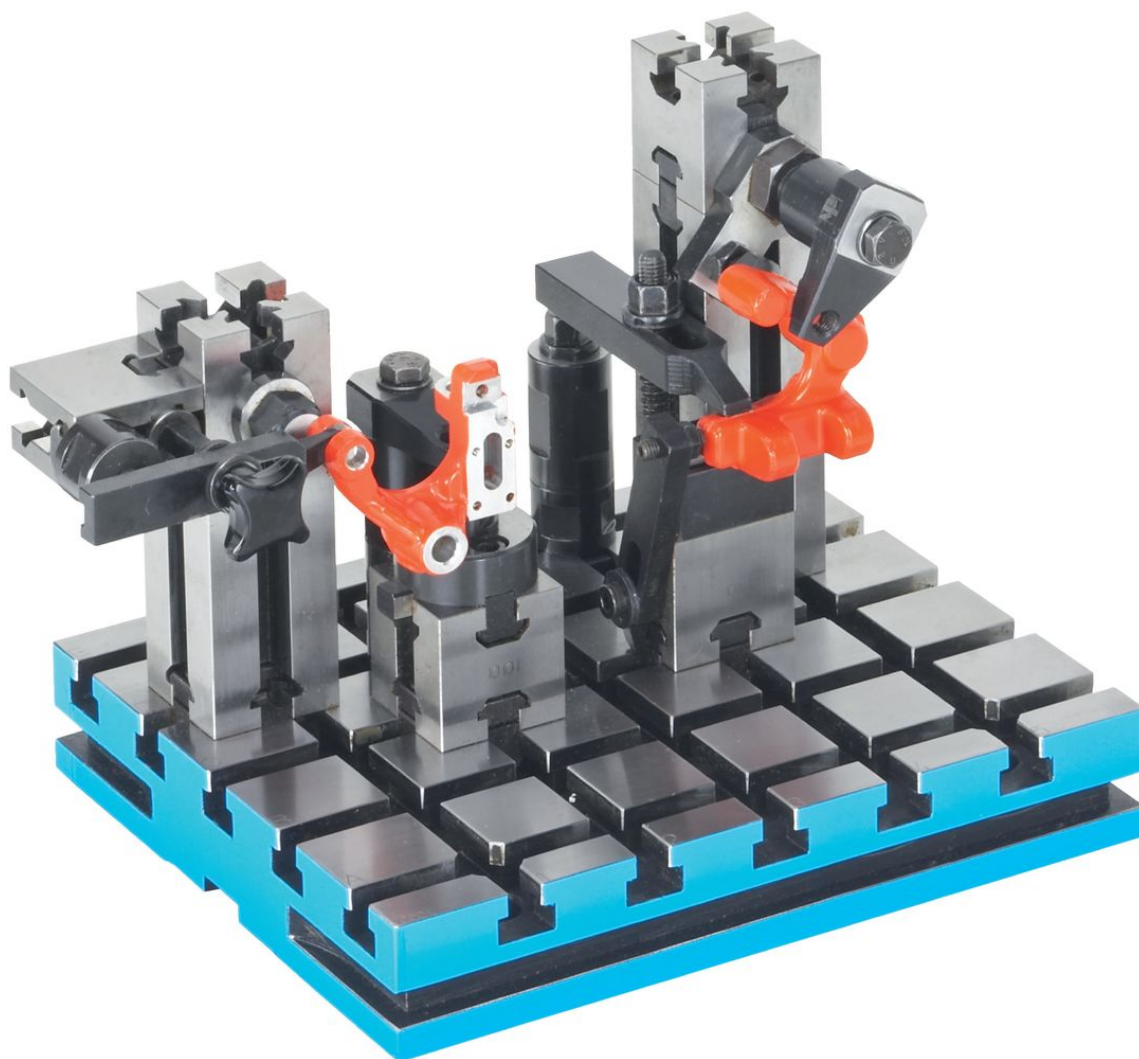
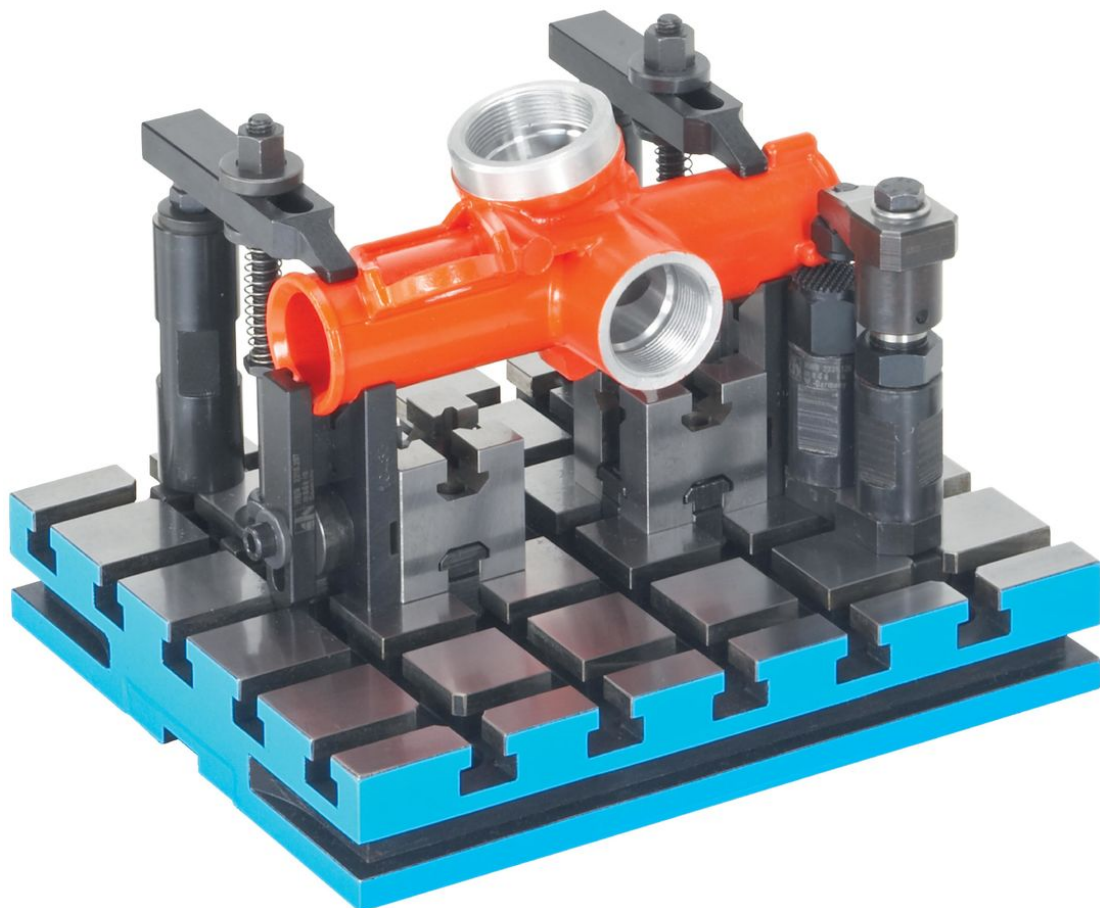
這些公差只適用於某些可選擇的外槽塊型式  
槽距  $40 \pm 0.01$ 。

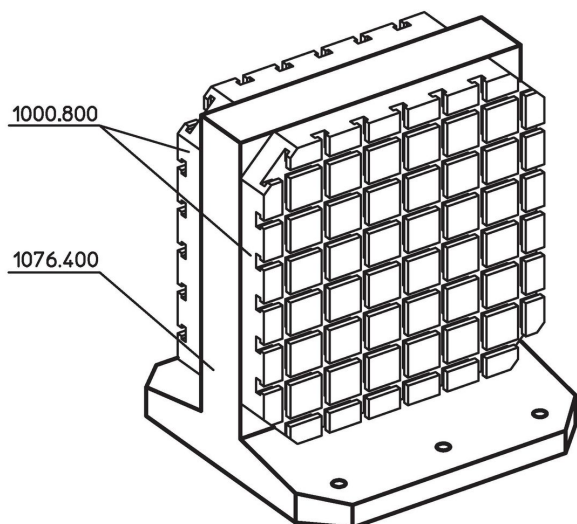
### 訂單資訊

系統	尺寸					y [mm]	T槽數量	[kg]	品號
	a	b <sub>1</sub>	b <sub>2</sub>	b <sub>3</sub>	c				
V40	100	320	100	40	40	10	7 x 7	28	1000.800

應用範例







### 遵守

#### 符合 RoHS

符合指令 2011/65/EU 和指令 2015/863

#### 不含 SVHC 物質

不含超過 0.1% w/w 的 SVHC 物質 - 截至 2024 年 1 月 23 日的 SVHC 清單。

#### 不含 65 號提案物質

不包括 65 號提案物質

<https://www.P65Warnings.ca.gov/>

#### 不含衝突礦物

本產品不含來自剛果民主共和國或鄰近國家的任何被指定為“衝突礦物”的物質，例如鈿、錫、金或鎢。