

基板

1000.500



產品描述

材質

- 鋼，硬化，研磨

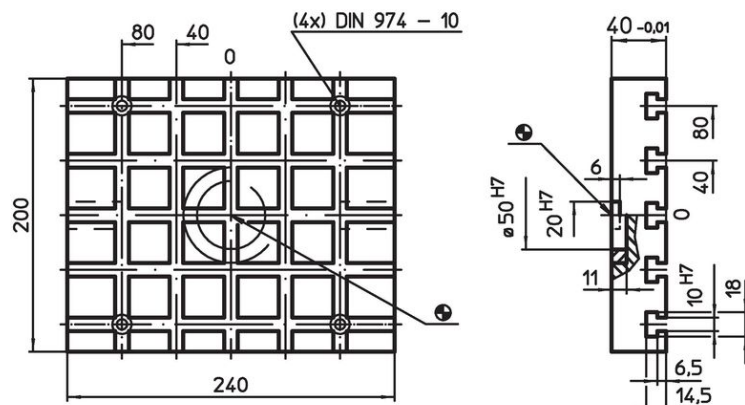
更多資訊

注意事項

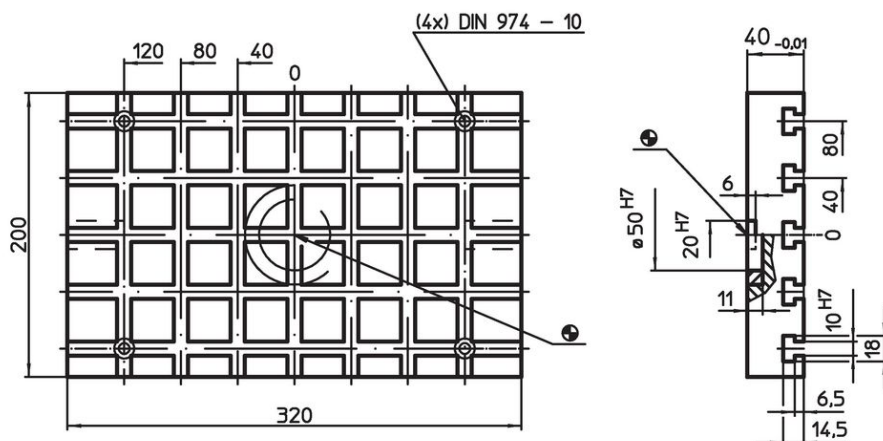
特殊的樣式歡迎洽詢。

圖面

1000.400




1000.500

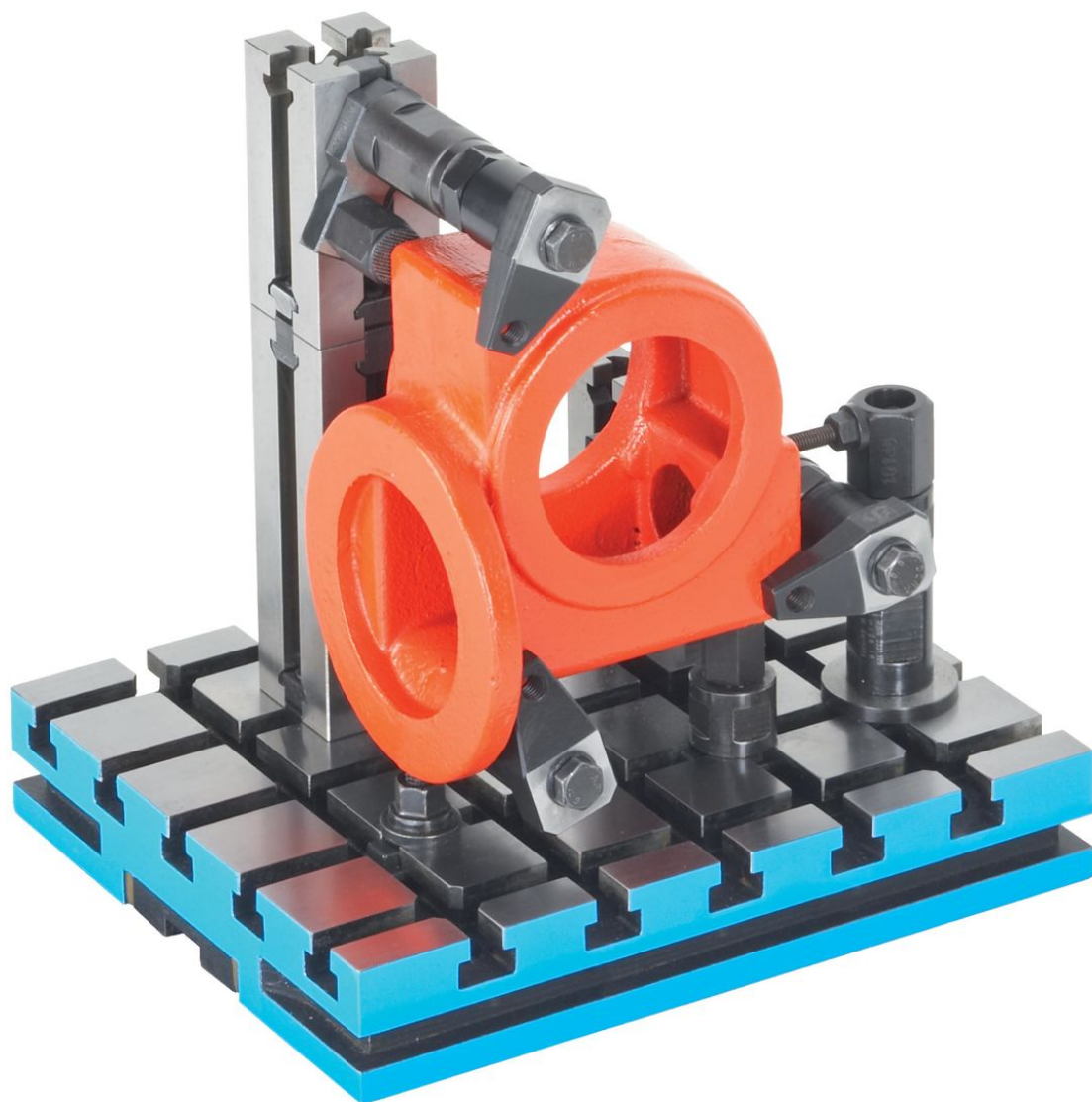


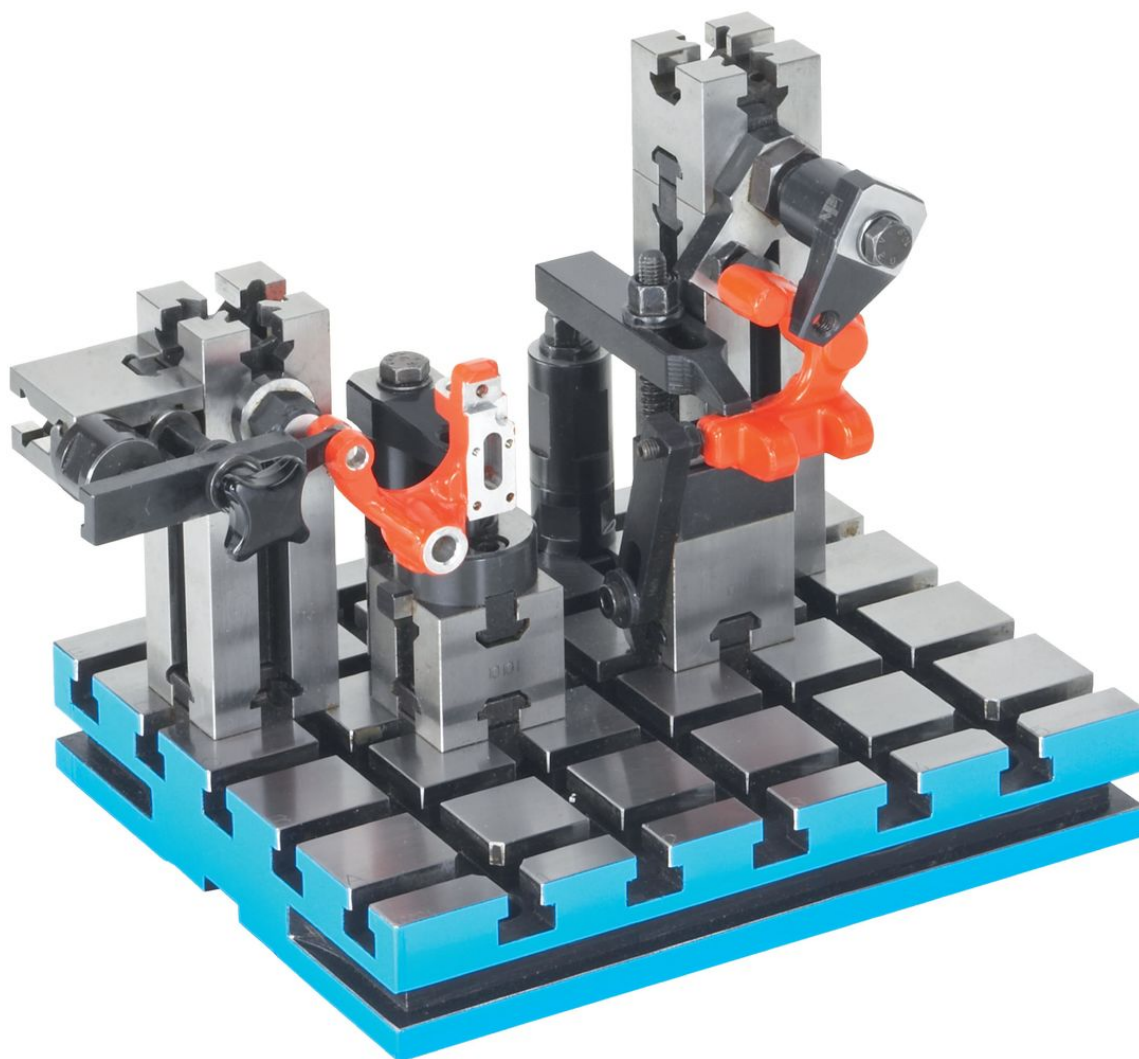
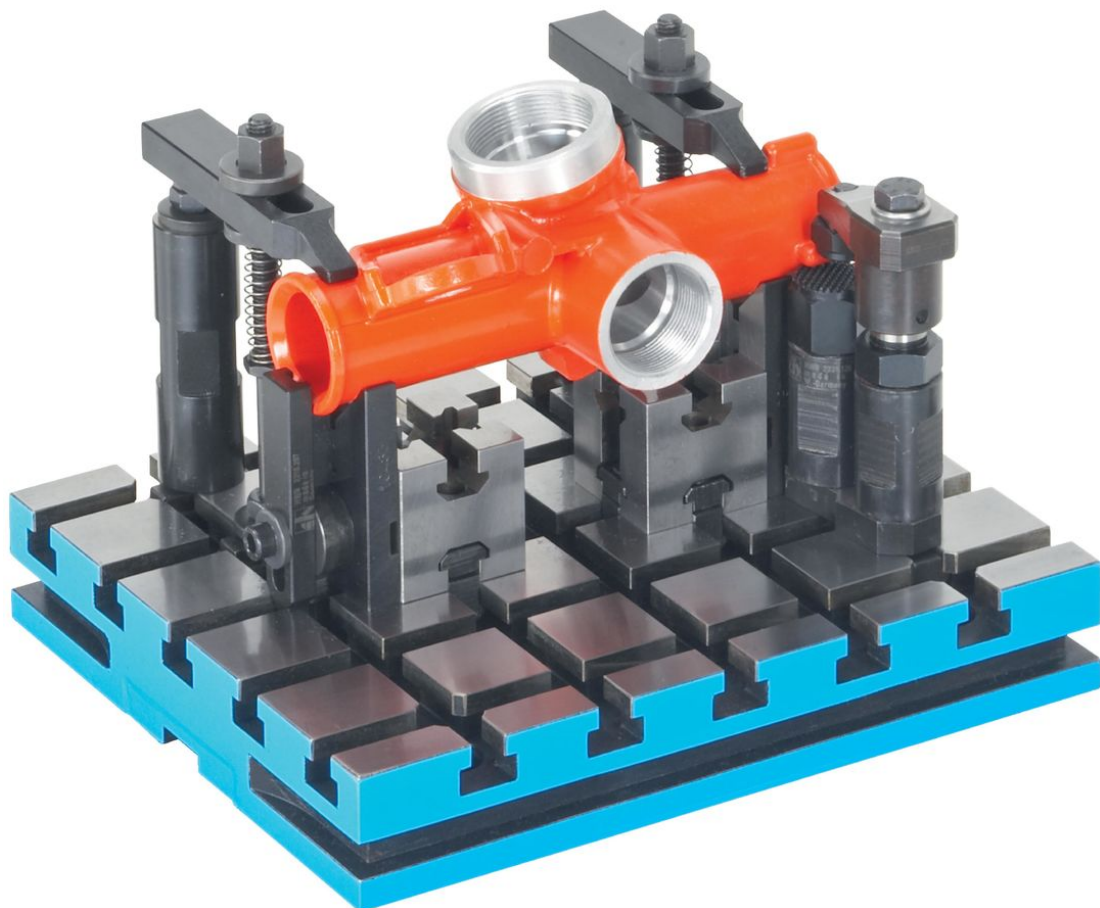
槽距 40 ± 0.01 。

訂單資訊

系統	尺寸				y [mm]	T槽數量	 [kg]	品號
	b ₁	b ₂	l ₁	l ₂				
V40	200	80	320	40	10	5 x 7	14	1000.500

應用範例





遵守

符合 RoHS

含鉛 - 相容除了例外 6a / 6b / 6c.

含有 >0.1% w/w 的 SVHC 物質

含鉛 - SVHC [REACH] 清單截至 2024 年 6 月 27 日

包含 65 號提案的物質



接觸鉛會導致癌症和生殖危害。接觸鎳會導致癌症。

<https://www.P65Warnings.ca.gov/>

不含衝突礦物

本產品不含來自剛果民主共和國或鄰近國家的任何被指定為“衝突礦物”的物質，例如鈿、錫、金或鎢。