

Kort bruksanvisning

!VARNING!

Observera: Läs tillverkarens ursprungliga instruktioner före användning.
Dessa kan laddas ner från www.halder.com/downloadcenter (1).

Positioneringsstiften är uteslutande avsedda för fastspänning, justering, byte, säkring och högprecisionspositionering av två komponenter eller fixtursystem. Positioneringsstiften måste användas i enlighet med säkerhetskraven. Nedsmutsning (t.ex. spån och slipningar, olje- och emulsionsavlagringar, damm ...) kan påverka funktionen av positioneringsstiften.

Att använda skadade positioneringsstift kan vara farligt.

Kontrollera noggrant positioneringsstiften för synliga defekter före användning (dvs. deformeringar, brott, förslitningar, skador, saknade kulor/o-ring, korrosion, upplåsningfunktion). Positioneringsstiften måste användas med lokaliseringsbussningar (23111.) från Erwin Halder KG och måste ligga helt mot lagerytan. Vid införing av ett positioneringsstift måste belastningens rotation förhindras.

Skadade positioneringsstift **måste omedelbart tas ur bruk.**

Hantering och spänning

För att positioneringsstiftet ska kunna fylla sin hållfunktion sker låsning via sexkant eller eventuellt med det eftermonterade handtaget. Lossa bollarna genom att vrida ut sexkantsuttaget eller det manuella handtaget moturs tills det stannar.

Observera: Positioneringsklämman är låst när den inte kan dras åt ytterligare med manuell kraft. Arbeta inte under belastning!

Hållfastighet (se sidan 2) gäller för montering i en lokaliseringsbussning (23111.).

Underhåll:

Positioneringsstiften skall tas ur bruk för korrekt inspektion av en kvalificerad person minst en gång om året.

Okulärbesiktning:

Deformeringar, brott, förslitningar, saknade / skadade kulor / o-ring, korrosion.

Prestandakontroll:

Låsning av bollarna måste säkerställas genom sexkant eller det eftermonterade handtaget.



(1) Original operating instructions

Short Instruction Manual

!DANGER!

Attention: Read the original operating instructions before use.
These can be downloaded from www.halder.com/downloadcenter (1).

The positioning clamping pins are exclusively destined for clamping, fastening, adjusting, changing, securing and high-precision positioning of two components or fixture systems. Positioning clamping pins have to be used in accordance with safety requirements. Soilings (e.g. grits and grinds, oil and emulsion deposits, dust ...) can affect the functioning of positioning clamping pins.

Using damaged positioning clamping pins can be perilous.

Before any use carefully inspect the positioning clamping pins for visible defects (i.e. deformities, breaks, rips, damages, missing balls / o-ring, corrosion, unlocking function). Positioning clamping pins must be used with the locating bushings (23111.) from Erwin Halder KG and must bear completely on the bearing surface. When inserting a positioning clamping pin, the rotation of the load must be prevented.

Damaged positioning clamping pins **must be withdrawn from service immediately.**

Handling and Stress

To enable the positioning clamping pin to fulfil its holding function, locking is done via the hexagon socket or optionally with the mounted manual handle. To release the balls, turn the hexagon socket or optionally the manual handle counterclockwise out until it stops.

Attention: The positioning clamping pin is locked when it cannot be tightened any further by manual force. Do not operate under load!

The stress figures (see page 2) apply to the holding in a locating bushing (23111.).

Maintenance:

Positioning clamping pins must be taken out of service for proper inspection by a qualified person at least once a year.

Visual inspection:

Deformities, breaks, rips, missing / damaged balls / o-ring, corrosion

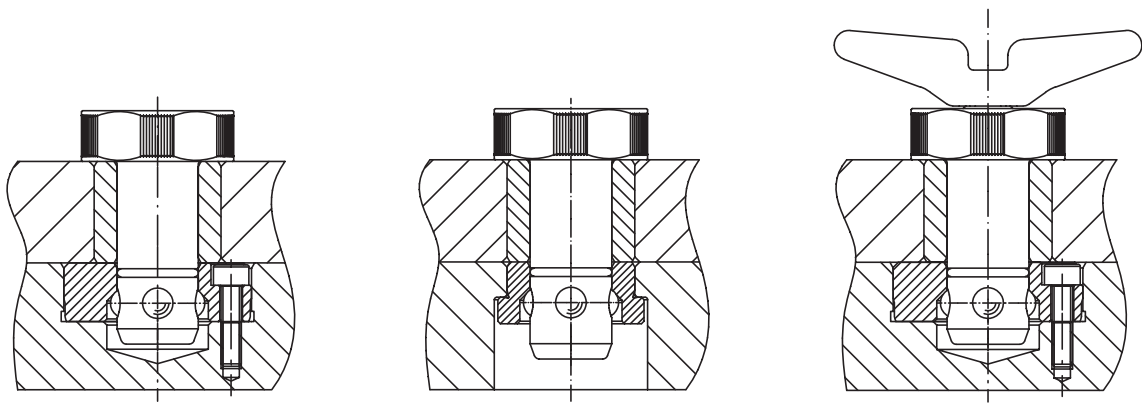
Performance check:

Locking of the balls must be ensured by the hexagon or the manual handle.

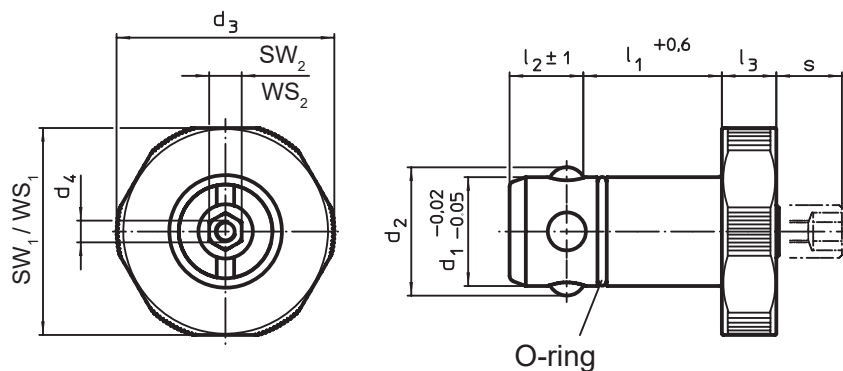


(1) Original operating instructions

FR: La traduction dans votre langue de cet manuel d'instruction succinct et de la déclaration de conformité est disponible sur www.halder.com
IT: La traduzione di questo breve manuale di istruzioni nella vostra lingua con la Dichiarazione di conformità è disponibile nel sito www.halder.com.
ES: La traducción de este breve manual de instrucciones en su idioma con la Declaración de conformidad está disponible en www.halder.com.
CZ: Překlad tohoto krátkého návodu ve vašem jazyce s prohlášením o shodě je k dispozici na www.halder.com.
RO: Acest scurt instructaj de utilizare, tradus în limba dumneavoastră, împreună cu Declarația de conformitate sunt disponibile pentru descărcare pe www.halder.com.
PL: Tłumaczenie tej krótkiej instrukcji obsługi na Twój język wraz z deklaracją zgodności jest dostępne na stronie www.halder.com.
FI: Tämän lyhyen käyttöohjeen käännös omalla kielelläsi ja vaatimustenmukaisuusvakuutus ovat saatavilla osoitteessa www.halder.com.
SE: En översättning av denna korta instruktionsmanual med försäkran om överensstämmelse finns på ditt språk att hämta på www.halder.com.
NL: De vertaling van deze korte handleiding in uw eigen taal met conformiteitsverklaring is beschikbaar op www.halder.com.
KR: 적합선 선언과 함께 귀하의 언어로 번역이 된 짧은 설명서는 www.halder.com에서 확인 가능합니다.
CN: 可在 www.halder.com 上获得带有符合性声明的此简短说明手册的翻译版本。
TW: 可在 www.halder.com 上获得带有符合性声明的此简短说明手册的翻译版本。
JP: CE準拠の宣言書は、取扱説明書に付属していますが、以下URLでダウンロードできますwww.halder.com.



d ₁ -0,02 -0,05	l ₁ +0,6	Dimension / Dimensions					l ₃	s max.	För basplattor / for base plates ±0,05 [mm]	SW ₁ / WS ₁ [mm]	SW ₂ / WS ₂ [mm]	Hållkraft / Holding force [kN]	Vikt / Weight [g]	Art.-nr. / Art. No.	
		d ₂	d ₃	d ₄	l ₂ ±1	Värmebehandlat stål / Heat-treated steel								Rostfritt stål / Stainless steel	
[mm]															
16	25	18,7	32	M4	13,6	10	9	20	30	6	5	105	23111.0016	23111.0116	
	30	18,7	32	M4	13,6	10	9	25	30	6	5	115	23111.0018	23111.0118	
20	25	23,6	40	M4	13,6	10	9	20	38	6	6	170	23111.0020	23111.0120	
	30	23,6	40	M4	13,6	10	9	25	38	6	6	185	23111.0022	23111.0122	
25	25	29,0	45	M4	18,6	10	9	20	43	10	8	255	23111.0025	23111.0125	
	30	29,0	45	M4	18,6	10	9	25	43	10	8	275	23111.0027	23111.0127	
30	25	34,6	55	M4	18,6	10	9	20	53	10	10	375	23111.0030	23111.0130	
	30	34,6	55	M4	18,6	10	9	25	53	10	10	400	23111.0032	23111.0132	



Original EG-Konformitätserklärung / Original EC Declaration of conformity

Denna produkt överensstämmer med EG Direktiv 2006/42/EG.
This product is conform with the EC Directive 2006/42/EC.

Tillverkare / Manufacturer: *
Adress / Address: *

Erwin Halder KG
Erwin-Halder-Strasse 5 - 9
88480 Achstetten-Bronnen
Germany



* ansvarig för dokumentation /
responsible for documentation

Produkt / Product:
Typ / Type:

Positioneringsstift / Positioning Clamping Pin
EH 23111.

Tillämpad Standard /
Applied standards:

DIN EN 13155:2003+A2:2009 / EN ISO 12100:2010

Achstetten-Bronnen, 05. juli 2021

S. Halder
Stefan Halder, VD / General Manager