

## Kort bruksanvisning

### !VARNING!

**Observera:** Läs tillverkarens ursprungliga instruktioner före användning. Dessa kan laddas ner från [www.halder.com/downloadcenter](http://www.halder.com/downloadcenter) (1).

Gängad lyftögla är gjord för att lyfta och hålla gods (**inte människor!!**).  
Gängad lyftögla **inte gjord för konstant roterande last**.  
Smuts (dvs. damm, olja etc.) kan påverka lyftöglans funktionalitet.

Användandet av skadade lyftöglor kan vara farligt. **Före användning** undersök noga den gängade lyftögla (dvs deformation, revor, sprickor, korrosion, avsaknad av gängor, frigörande funktion). **Gängade lyftöglor måste skruvas in helt i korrekt gänga så den ligger direct mot ytan.** Vid insättning av gängad lyftögla måste rotation av lasten förhindras. **Undvik slag och stötar mot de gängade lyftöglorna, även när de inte används.**

**Skadade lyftöglor skall tas ur drift omedelbart.**

**Det är inte tillåtet att:**

- märka gängade lyftöglor med färg (särskilt röd)
- använda gängade lyftögla efter att den passerat 16,000 lyft

Handhavande samt underhåll av gängad lyftögla får endast utföras av kvalificerad eller utbildad personal. Gängade lyftöglor får endast användas efter det att man läst tillverkarens instruktioner.

**Hantering och belastning**

För att frigöra gängorna, tryck på knappen (A). För att låsa kulorna, släpp knappen (A). **Gängade lyftöglor måste skruvas in helt.**

**Not:** Knappen (A) är låst efter att med hjälp av fjädermotståndet åter fjädrat till utgångsläget. Använd **inte** knappen vid laddning.

Belastningsiffrorna  $F_1 / F_2 / F_3$  (Se sidan 2) Gäller endast lyftapplikationer med stål.

**Underhåll**

Gängade lyftöglor måste tas ur drift och besiktas av en kvalificerad person minst en gång per år.

**Okulärbesiktning:**

Revor, sprickor, korrosion, avsaknad av eller skadade gängor, damm och smuts, skruv skadad vid bygel.

**Funktionskontroll:**

- de gängade elementen måste låsas automatiskt med fjäderkraften
- säkerställ full rörlighet av ögla



(1) Original operating instructions

## Short Instruction Manual

### !DANGER!

**Attention:** Read the original operating instructions before use. These can be downloaded from [www.halder.com/downloadcenter](http://www.halder.com/downloadcenter) (1).

Threaded lifting pins are designed to lift and hold point loads (**not people!!**).

Threaded lifting pins are **not suited for the rotation of the load**.

Soilings (e.g. grits and grinds, oil and emulsion deposits, dust ...) can affect the functioning of the threaded lifting pins.

Using damaged threaded lifting pins can be perilous. **Before any use** carefully inspect the threaded lifting pins (i.e. deformities, breaks, rips, damages, missing threaded elements, corrosion, unlocking function). **Threaded lifting pins must be screwed completely into a thread that is true to gauge and bear completely on the bearing surface.** When inserting a threaded lifting pin, the rotation of the load must be prevented. **Please avoid direct impacts to the threaded lifting pins also if those are not in use.**

**Damaged threaded lifting pins must be withdrawn from service immediately.**

**It is prohibited:**

- to mark the threaded lifting pins in colour (especially red)
- to use the threaded lifting pins after exceeding 16,000 load cycles

The operation as well as work on the threaded lifting pins may only be carried out by qualified or instructed personnel. The threaded lifting pins may only be put into operation and serviced after the original operating instructions have been read.

**Handling and Stress**

To release the threaded elements, press button (A). To lock the threaded elements, release button (A). **Threaded lifting pins must be screwed in completely.**

**Attention:** The button (A) is locked after springing back to the initial position by means of the spring resistance.

Do **not** operate the button at charge.

The stress figures  $F_1 / F_2 / F_3$  (see page 2) apply only to lifting applications with a steel retainer.

**Maintenance:**

Threaded lifting pins must be taken out of service for proper inspection by a qualified person(s) at least once a year.

**Visual inspection:**

Grits and grinds, breaks, rips, missing and damaged threaded elements, corrosion, screw union damages at shackle.

**Performance check:**

- the threaded elements must be locked automatically by the spring force
- full movement of the shackle must be ensured



(1) Original operating instructions

FR: La traduction dans votre langue de cet manuel d'instruction succinct et de la déclaration de conformité est disponible sur [www.halder.com](http://www.halder.com)

IT: La traduzione di questo breve manuale di istruzioni nella vostra lingua con la Dichiarazione di conformità è disponibile nel sito [www.halder.com](http://www.halder.com).

ES: La traducción de este breve manual de instrucciones en su idioma con la Declaración de conformidad está disponible en [www.halder.com](http://www.halder.com).

CZ: Překlad tohoto krátkého návodu ve vašem jazyce s prohlášením o shodě je k dispozici na [www.halder.com](http://www.halder.com).

RO: Acest scurt instructaj de utilizare, tradus în limba dumneavoastră, împreună cu Declarația de conformitate sunt disponibile pentru descărcare pe [www.halder.com](http://www.halder.com).

PL: Tłumaczenie tej krótkiej instrukcji obsługi na Twój język wraz z deklaracją zgodności jest dostępne na stronie [www.halder.com](http://www.halder.com).

FI: Tämän lyhyen käyttöohjeen käänös omalla kielelläsi ja vaatimustenmukaisuusvakuutus ovat saatavilla osoitteessa [www.halder.com](http://www.halder.com).

SE: En översättning av denna korta instruktionsmanual med försäkran om överensstämmelse finns på ditt spark att hämta på [www.halder.com](http://www.halder.com).

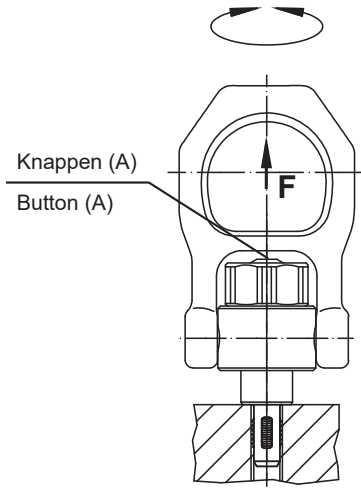
NL: De vertaling van deze korte handleiding in uw eigen taal met conformiteitsverklaring is beschikbaar op [www.halder.com](http://www.halder.com).

KR: 적합선 선언과 함께 귀하의 언어로 번역이 된 짧은 설명서는 [www.halder.com](http://www.halder.com)에서 확인 가능합니다.

CN: 可在 [www.halder.com](http://www.halder.com) 上获得带有符合性声明的此简短说明手册的翻译版本。

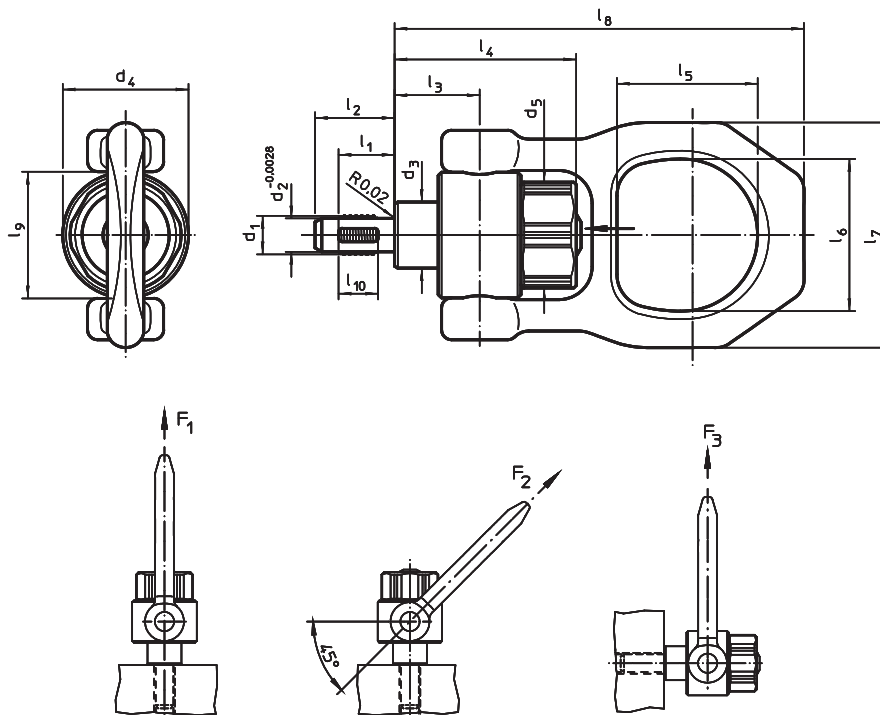
TW: 可在 [www.halder.com](http://www.halder.com) 上獲得帶有符合性聲明的此簡短說明手冊的翻譯版本。

JP: CE準拠の宣言書は、取扱説明書に付属していますが、以下URLでダウンロードできます [www.halder.com](http://www.halder.com)。



Dimension / Dimensions														Bärande kraft enligt DIN EN 13155 / Load capacity according to DIN EN 13155			Ätd. Mom. M	Lokaliseringsgänga / Locating thread	Temp. max.	Art.-nr. / Art. No.			
d <sub>1</sub>	l <sub>1</sub>	d <sub>2</sub> -0,0028	d <sub>3</sub>	d <sub>4</sub>	d <sub>5</sub>	l <sub>2</sub>	l <sub>3</sub>	l <sub>4</sub>	l <sub>5</sub>	l <sub>6</sub>	l <sub>7</sub>	l <sub>8</sub>	l <sub>9</sub>	l <sub>10</sub>	F <sub>1</sub>	F <sub>2</sub>					F <sub>3</sub>	max.	max.
[tum/inch]														[lbf]			[lbf ft]	[tum/inch]	[°F]	[oz]			
1/2-13	0,669	0,416	0,787	1,496	1,319	0,945	1,012	2,161	1,673	1,811	2,677	4,870	1,496	0,472	1,528	764	607	1,475	1/2-13	482	24,601	2B353.0012	2B353.1012
3/4-10	0,866	0,640	1,378	2,323	1,969	1,181	1,437	2,902	2,189	2,756	4,016	6,594	2,323	0,669	3,619	1,731	1,124	2,213	3/4-10	482	64,973	2B353.0020	2B353.1020
1-8	1,063	0,863	1,378	2,323	1,969	1,417	1,654	3,118	2,189	2,756	4,016	6,811	2,323	0,866	4,159	3,147	2,225	2,213	1-8	482*	67,529	2B353.0024	-
1-8	1,063	0,863	1,378	2,323	1,969	1,417	1,654	3,118	2,189	2,756	4,016	6,811	2,323	0,866	4,046	3,147	2,225	2,213	1-8	482*	67,529	-	2B353.1024

\* från 302 ° F linjär minskning av lastkapacitet med 23% / from 302°F linear decrease of the load capacity by 23%



## EG-försäkran om överensstämmelse / Original EC Declaration of conformity

Denna produkt överensstämmer med EG Direktiv 2006/42/EG.  
This product is conform with the EC Directive 2006/42/EC.

Tillverkare / Manufacturer: \* Erwin Halder KG  
Adress / Address: \* Erwin-Halder-Strasse 5 - 9  
88480 Achstetten-Bronnen / Germany



\* ansvarig för dokumentation / responsible for documentation

Produkt / Product: Gängad lyftögla med roterbar bygel / Threaded lifting pins with rotating shackle

Typ / Type: EH 2B353.

Tillämpad Standard / Applied standard: DIN EN 13155:2020

Patent ID: US 11649847 B2

Achstetten-Bronnen, mars 2024

*S. Halder*  
Stefan Halder, VD / General Manager