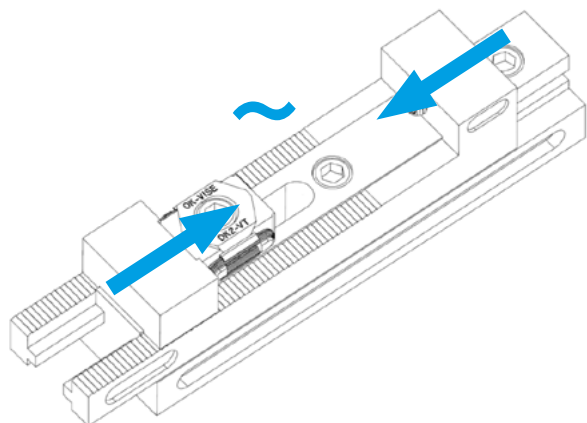


Combination Clamping Bars

1586.400

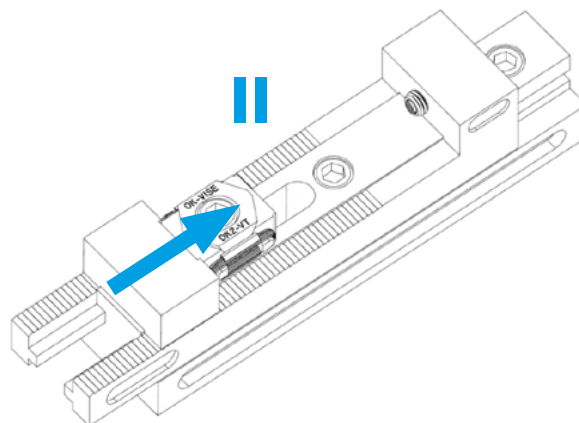
FUNKTIONER

Kombinationsspännlisten har 3 olika funktioner för spänning/stöd av arbetsstycket.



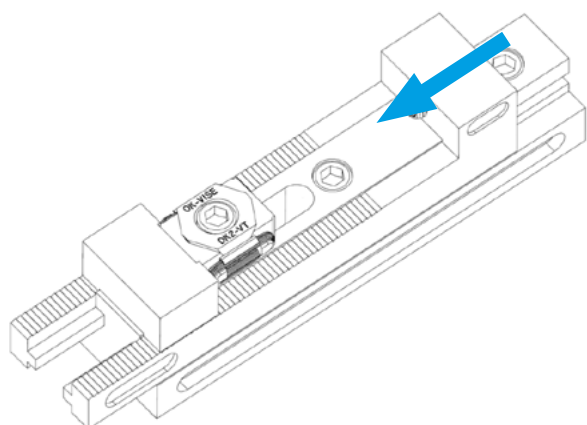
FLYTLÄGE

- Flytläget används till spänning och stöd av överdefinierade spännplatser på byggdelar.
- Enheten anpassas efter arbetsstyckets läge.



CENTRERAT LÄGE

- Spännlistens käftar rör sig synkront. Arbetsstyckets mellanaxel ändras inte, även om yttermåtten ändras.



MASKINSKRUVSTÄDSLÄGE

- I det här läget förankras en käft på spännlisten. Den andra käften fortsätter att vara rörlig.