

## FÖRDUBBLAD SPÄNNKRAFT VID SAMMA MANUELLA KRAFT

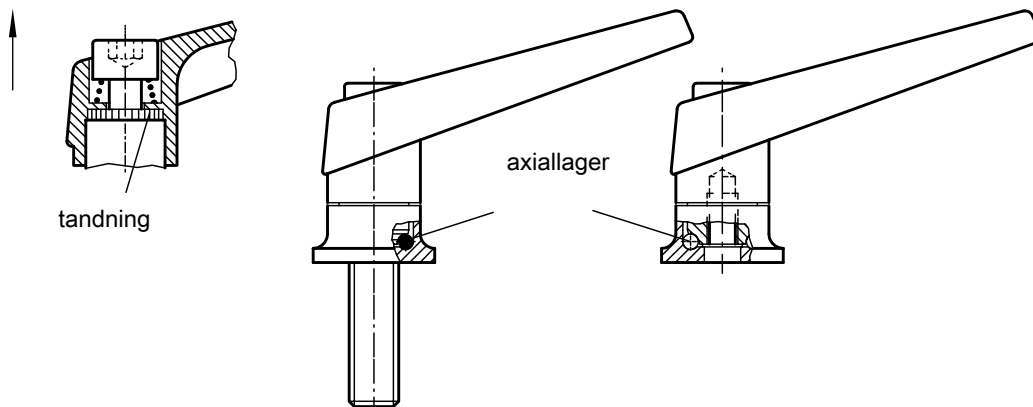
I experiment har man kunnat påvisa att man drar stor nytta av spännpakar med inbyggda axiallager.

### FÖRDELAR

- Högre spännkraft jämfört med spännpak utan trycklager med upp till 100 % (se diagram) vid samma kraft.
- Vid vissa tekniska lösningar kan skruvförbindningar ersättas med spännbindningar.
- Genom den större spännkraften vid lägre kraftanvändning kan klenare spännpakar komma till användning vilket minskar byggmått.
- Väsentligt mindre tryckförluster, lossnar inte vid vibrationer.
- Ingen skada på de rörliga delarna tack vare vridbar lageryta.



4



**Förhöjd spännkraft med axiallager**  
(vid samma manuelle kraft)

