

Spännelement-System

EH 23700.

MONTERINGS INSTRUKTIONER

Utförande

Stål svartoxiderat, Dragstång: special stål;
Slitdelar värmebehandlade.

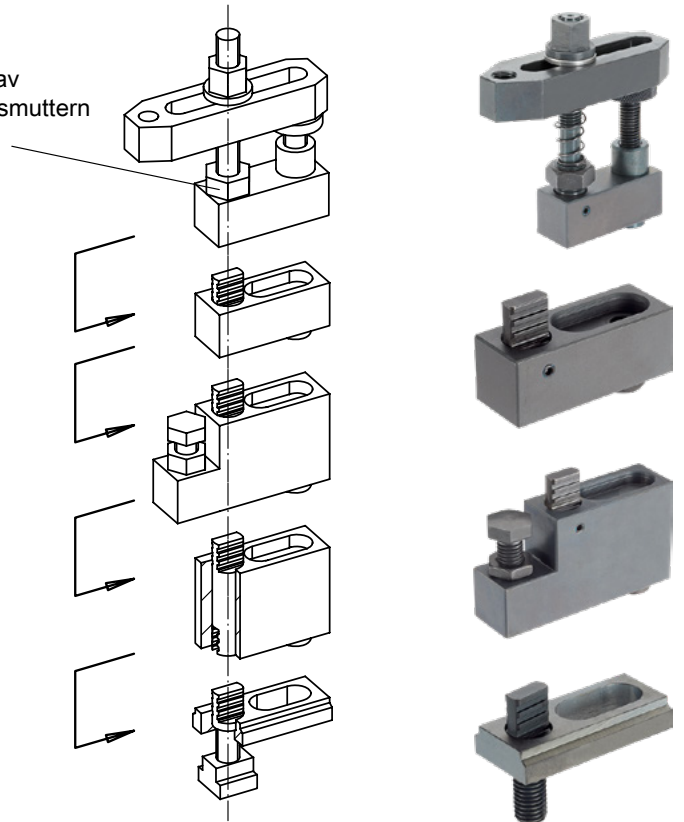
Not

Alla spännelement är fast och säkert monterade på maskinbordet eller fixturen via dragstången som skruvas åt via muttern.

Fördelar:

- snabb, säker, enkel, kompakt
- steglös höjdjustering med mellan element
- fotelementen fastsätts med skruvmejsel, spårapp eller hylsnyckel

Åtdragning av
förspänningsmuttern



MONTERING



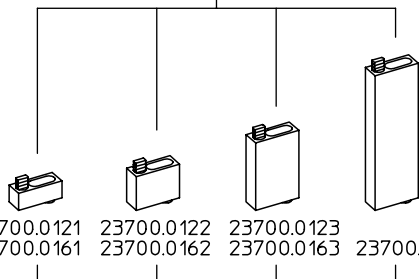
23700.0012
23700.0016

Spännjärnselement



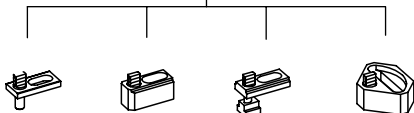
23700.0212
23700.0216

Stödelement



23700.0121 23700.0122 23700.0123 23700.0164
23700.0161 23700.0162 23700.0163

Mellanelement



23700.0712 23700.0312 23700.0412
23700.0716 23700.0316 23700.0612 23700.0416

Fotelement