

## Nyckelband • enligt NSA5732

EH 4219.



## Produktbeskrivning

De används som skydd mot förlust av kullåspinnar.

Hållare karakteriseras genom dess lätta och elastiska konstruktion.

In addition to the standard variants, we also manufacture all other variants (length from 100 mm to 950 mm / in 50 mm steps) and designs (600 N tensile force) in compliance with the standard. Short delivery times are possible.

## Material

## Sladd

- Polyamidväv, vit

## nyckelring

- rostfritt stål

## Krympslang

- Plast, svart (enligt NSA937502-03)

## Mer information

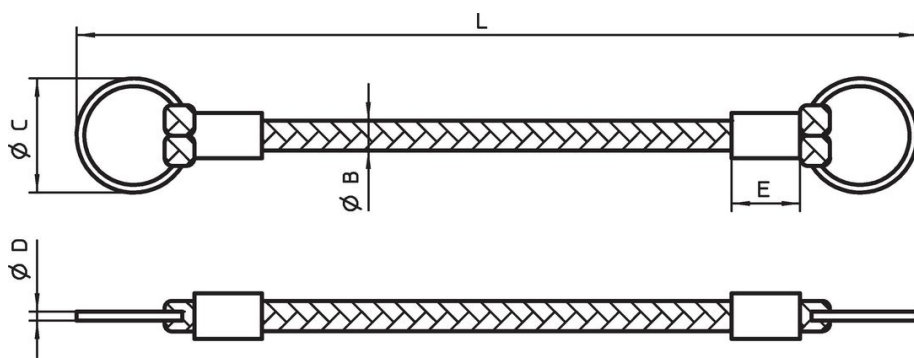
## Not

Ytterligare information på begäran.  
Specialutförande på begäran.

## Ytterligare produkter

- Hållare
- Nyckelband, enligt DAN80

## Ritning



## Orderinformation

L +5 -3	B	Dimension			E	Dragkraft min. max.	[g]	Art.nr.
		C	D	[mm]				
100	3	14	1,2	10	150	2,0	4219.100	
200	3	14	1,2	10	150	3,0	4219.200	
250	3	14	1,2	10	150	3,5	4219.250	

## Överensstämmelse

## RoHS-kompatibel

Överensstämmer med direktiv 2011/65/EU och direktiv 2015/863

## Innehåller inte SVHC-ämnena

Inga SVHC-ämnena med mer än 0,1 % w/w - SVHC-lista [REACH] per 23.01.2024.

## Innehåller inte ämnena i proposition 65

Inga Proposition 65-ämnena inkluderade

<https://www.P65Warnings.ca.gov/>

## Fri från konfliktmineraler

Denna produkt innehåller inga ämnena betecknade som konfliktmineraler" såsom tantal, tenn, guld eller volfram från Demokratiska republiken Kongo eller angränsande länder."