

Gångjärn • långt utförande

EH 25165.



Produktbeskrivning

The different versions cover many applications that require a low load.

These metal hinges are characterised by their simple design and the different versions:

- without bores
- with bores
- with bores for countersunk screws

The version without bores can be assembled by welding or by inserting a specific drilling pattern.

Material

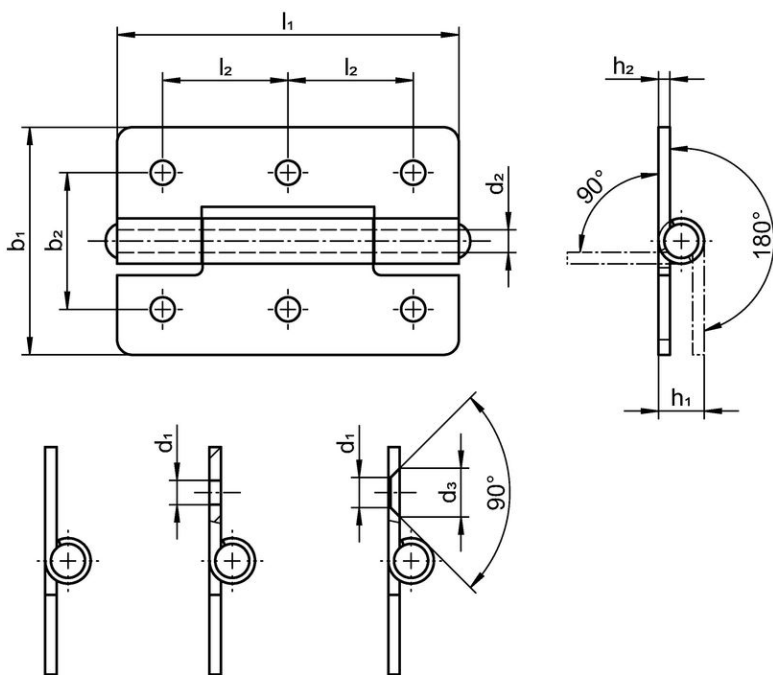
Kropp

- Rostfritt stål 1.4301
- Stål, förzinkat genom galvanisering, passiverat

Axlig

- Rostfritt stål 1.4301

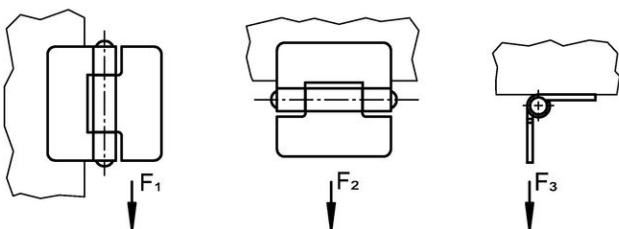
Ritning



picture 1

picture 2

picture 3



Orderinformation

b ₁	l ₁	b ₂	d ₁	Dimension			h ₁ ~	h ₂	l ₂	Hållkraft			[g]	Art.nr.
				d ₂	d ₃	[mm]				F ₁ ~	F ₂ ~ [N]	F ₃ ~		
without bores – Bild 1, rostfritt stål														
30	45	–	–	3	–	6	1,5	–	1300	750	700	22	25165.0020	
40	60	–	–	4	–	8	2,0	–	2400	1500	1300	52	25165.0030	
50	75	–	–	6	–	10	2,0	–	2500	2250	1300	93	25165.0045	
60	90	–	–	6	–	10	2,0	–	3000	3000	1200	122	25165.0065	
with bores – Bild 2, rostfritt stål														
30	45	18	3,2	3	–	6	1,5	16,5	1300	750	700	21	25165.0120	
40	60	25	4,2	4	–	8	2,0	22,5	2400	1500	1300	51	25165.0130	
50	75	30	5,2	6	–	10	2,0	27,5	2500	2250	1300	90	25165.0145	
60	90	36	5,2	6	–	10	2,0	33,0	3000	3000	1200	121	25165.0165	
with bores – Bild 2, stål														
30	45	18	3,2	3	–	6	1,5	16,5	1300	750	700	21	25165.1020	
40	60	25	4,2	4	–	8	2,0	22,5	2400	1500	1300	51	25165.1030	
50	75	30	5,2	6	–	10	2,0	27,5	2500	2250	1300	90	25165.1045	
60	90	36	5,2	6	–	10	2,0	33,0	3000	3000	1200	121	25165.1065	
with bores for countersunk screws – Bild 3, rostfritt stål														
30	45	18	4,0	3	6,4	6	1,5	16,5	1300	750	700	21	25165.0220	
40	60	25	5,0	4	8,3	8	2,0	22,5	2400	1500	1300	51	25165.0230	
50	75	30	5,0	6	8,3	10	2,0	27,5	2500	2250	1300	90	25165.0245	
60	90	36	5,0	6	8,3	10	2,0	33,0	3000	3000	1200	121	25165.0265	
with bores for countersunk screws – Bild 3, stål														
30	45	18	4,0	3	6,4	6	1,5	16,5	1300	750	700	21	25165.2020	
40	60	25	5,0	4	8,3	8	2,0	22,5	2400	1500	1300	51	25165.2030	
50	75	30	5,0	6	8,3	10	2,0	27,5	2500	2250	1300	90	25165.2045	
60	90	36	5,0	6	8,3	10	2,0	33,0	3000	3000	1200	121	25165.2065	

Överensstämmelse

RoHS-kompatibel

Överensstämmer med direktiv 2011/65/EU och direktiv 2015/863

Innehåller inte SVHC-ämnena

Inga SVHC-ämnena med mer än 0,1 % w/w - SVHC-lista [REACH] per 23.01.2024.

Innehåller inte ämnena i proposition 65

Inga Proposition 65-ämnena inkluderade

<https://www.P65Warnings.ca.gov/>

Fri från konfliktmineraler

Denna produkt innehåller inga ämnena betecknade som konfliktmineraler" såsom tantal, tenn, guld eller volfram från Demokratiska republiken Kongo eller angränsande länder."