

Gångjärn • långsträckt på e sida

EH 25165.



Produktbeskrivning

De olika versionerna täcker många applikationer som kräver låg belastning. Dessa metallgångjärn kännetecknas av sin enkla design och de olika versionerna:

- utan hål
- med hål
- med hål för försänkta skruvar

Utförandet utan hål kan monteras genom svetsning eller genom att lägga in ett specifikt bormönster.

Material

Kropp

- Rostfritt stål 1.4301
- Stål, förzinkat genom galvanisering, passiverat

Axlig

- Rostfritt stål 1.4301

Ritning

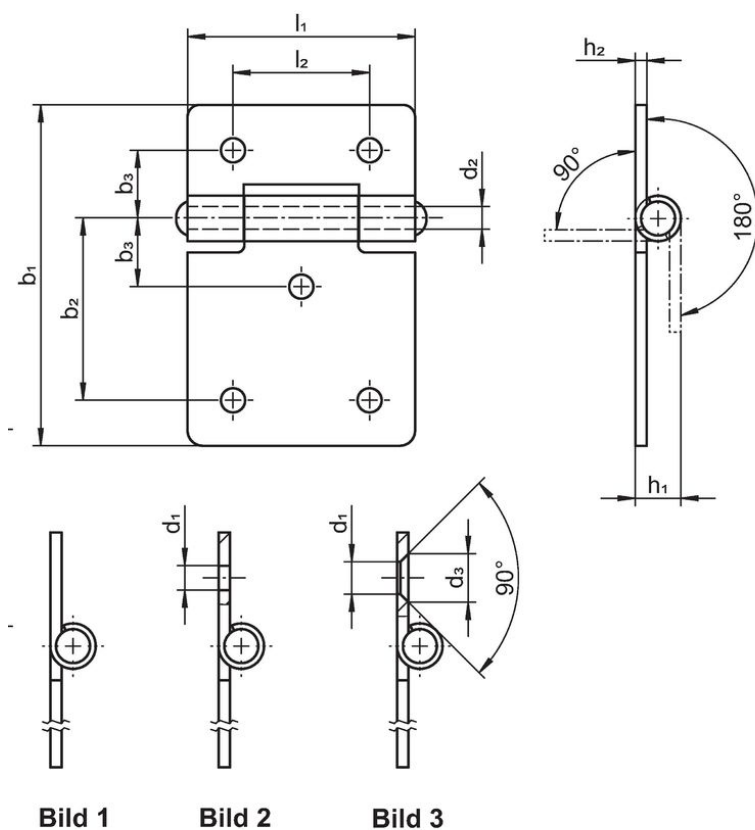
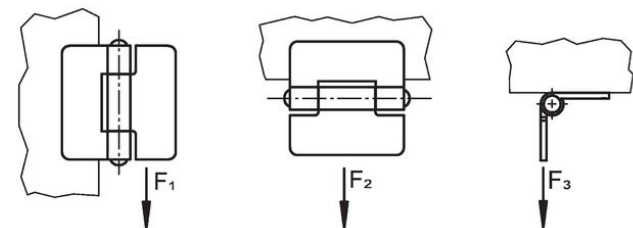


Bild 1

Bild 2

Bild 3



Orderinformation

b ₁	l ₁	b ₂	b ₃	Dimension						Hållkraft			[g]	Art.nr.
				d ₁	d ₂	d ₃	h ₁	h ₂	l ₂	F ₁	F ₂	F ₃		
				[mm]						[N]				
utan hål – Bild 1, Rostfritt stål														
45	30	–	–	–	3	–	6	1,5	–	700	500	450	20	25165.0035
60	40	–	–	–	4	–	8	2,0	–	1200	1000	1000	47	25165.0055
75	50	–	–	–	6	–	10	2,0	–	1600	2000	1000	81	25165.0070
90	60	–	–	–	6	–	10	2,0	–	1100	2500	1000	111	25165.0080
med hål – Bild 2, Rostfritt stål														
45	30	24,0	9,0	3,2	3	–	6	1,5	18	700	500	450	19	25165.0135
60	40	32,5	12,5	4,2	4	–	8	2,0	18	1200	1000	1000	45	25165.0155
75	50	40,0	15,0	5,2	6	–	10	2,0	30	1600	2000	1000	79	25165.0170
90	60	48,0	18,0	5,2	6	–	10	2,0	36	1100	2500	1000	108	25165.0180
med hål – Bild 2, Stål														
45	30	24,0	9,0	3,2	3	–	6	1,5	18	700	500	450	19	25165.1035
60	40	32,5	12,5	4,2	4	–	8	2,0	25	1200	1000	1000	45	25165.1055
75	50	40,0	15,0	5,2	6	–	10	2,0	30	1600	2000	1000	79	25165.1070
90	60	48,0	18,0	5,2	6	–	10	2,0	36	1100	2500	1000	108	25165.1080
med hål för försänkta skruvar – Bild 3, Rostfritt stål														
45	30	24,0	9,0	4,0	3	6,4	6	1,5	18	700	500	450	19	25165.0235
60	40	32,5	12,5	5,0	4	8,3	8	2,0	25	1200	1000	1000	45	25165.0255
75	50	40,0	15,0	5,0	6	8,3	10	2,0	30	1600	2000	1000	79	25165.0270
90	60	48,0	18,0	5,0	6	8,3	10	2,0	36	1100	2500	1000	108	25165.0280
med hål för försänkta skruvar – Bild 3, Stål														
45	30	24,0	9,0	4,0	3	6,4	6	1,5	18	700	500	450	19	25165.2035
60	40	32,5	12,5	5,0	4	8,3	8	2,0	25	1200	1000	1000	45	25165.2055
75	50	40,0	15,0	5,0	6	8,3	10	2,0	30	1600	2000	1000	79	25165.2070
90	60	48,0	18,0	5,0	6	8,3	10	2,0	36	1100	2500	1000	108	25165.2080

Överensstämmelse

RoHS-kompatibel

Överensstämmer med direktiv 2011/65/EU och direktiv 2015/863

Innehåller inte SVHC-ämnena

Inga SVHC-ämnena med mer än 0,1 % w/w - SVHC-lista [REACH] per 27.06.2024.

Innehåller inte ämnena i proposition 65

Inga Proposition 65-ämnena inkluderade
<https://www.P65Warnings.ca.gov/>

Fri från konfliktmineraler

Denna produkt innehåller inga ämnena betecknade som konfliktmineraler" såsom tantal, tenn, guld eller volfram från Demokratiska republiken Kongo eller angränsande länder."