

Gångjärn EH 25165.



Produktbeskrivning

De olika versionerna täcker många applikationer som kräver låg belastning. Dessa metallgångjärn kännetecknas av sin enkla design och de olika versionerna:

- utan hål
- med hål
- med hål för försänkta skruvar

Utförandet utan hål kan monteras genom svetsning eller genom att lägga in ett specifikt bormönster.

Material

Kropp

- Rostfritt stål 1.4301
- Stål, förzinkat genom galvanisering, passiverat

Axlig

- Rostfritt stål 1.4301

Ritning

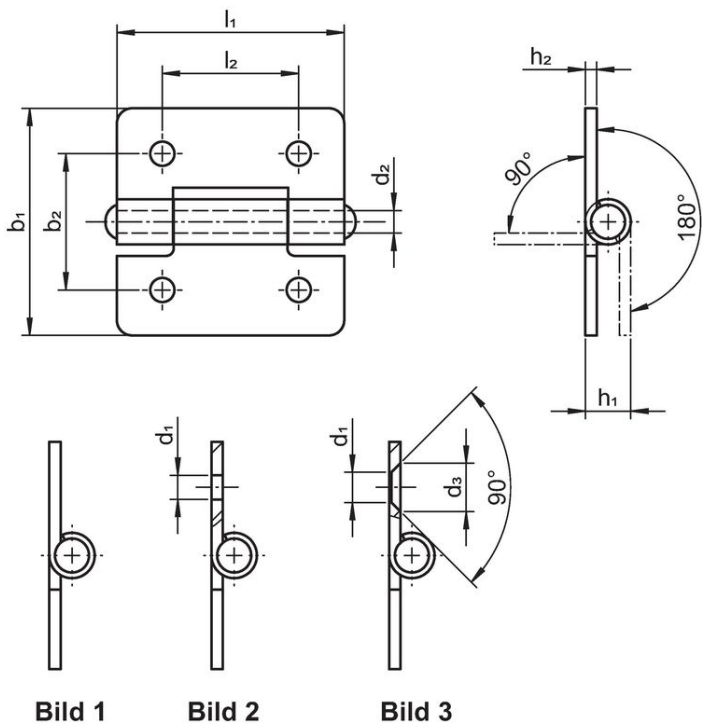
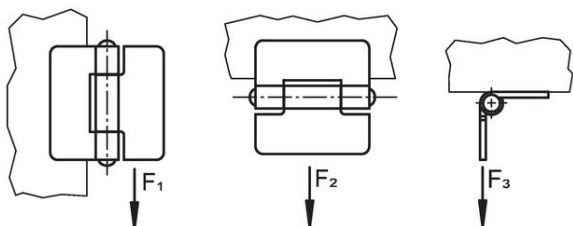


Bild 1

Bild 2

Bild 3



Orderinformation

b ₁	l ₁	b ₂	Dimension						Hållkraft			[g]	Art.nr.	
			d ₁	d ₂	d ₃	h ₁ ~	h ₂	l ₂	F ₁ ~	F ₂ ~ [N]	F ₃ ~			
[mm]														
utan hål – Bild 1, Rostfritt stål														
30	30	–	–	3	–	6	1,5	–	700	500	500	15	25165.0015	
40	40	–	–	4	–	8	2,0	–	2000	1000	1000	34	25165.0025	
50	50	–	–	6	–	10	2,0	–	2500	2000	1000	62	25165.0040	
60	60	–	–	6	–	10	2,0	–	2800	2500	1000	83	25165.0060	
med hål – Bild 2, Rostfritt stål														
30	30	18	3,2	3	–	6	1,5	18	700	500	500	15	25165.0115	
40	40	25	4,2	4	–	8	2,0	25	2000	1000	1000	33	25165.0125	
50	50	30	3,2	6	–	10	2,0	30	2500	2000	1000	61	25165.0140	
60	60	36	5,2	6	–	10	2,0	36	2800	2500	1000	80	25165.0160	
med hål – Bild 2, Stål														
30	30	18	3,2	3	–	6	1,5	18	700	500	500	15	25165.1015	
40	40	25	4,2	4	–	8	2,0	25	2000	1000	1000	33	25165.1025	
50	50	30	5,2	6	–	10	2,0	30	2500	2000	1000	61	25165.1040	
60	60	36	5,2	6	–	10	2,0	36	2800	2500	1000	80	25165.1060	
med hål för försänkta skruvar – Bild 3, Rostfritt stål														
30	30	18	4,0	3	6,4	6	1,5	18	700	500	500	15	25165.0215	
40	40	25	4,0	5	8,3	8	2,0	25	2000	1000	1000	33	25165.0225	
50	50	30	4,0	6	8,3	10	2,0	30	2500	2000	1000	61	25165.0240	
60	60	36	5,0	6	8,3	10	2,0	36	2800	2500	1000	80	25165.0260	
med hål för försänkta skruvar – Bild 3, Stål														
30	30	18	4,0	3	6,4	6	1,5	18	700	500	500	15	25165.2015	
40	40	25	5,0	4	8,3	8	2,0	25	2000	1000	1000	33	25165.2025	
50	50	30	5,0	6	8,3	10	2,0	30	2500	2000	1000	61	25165.2040	
60	60	36	5,0	6	8,3	10	2,0	36	2800	2500	1000	80	25165.2060	

Överensstämmelse

RoHS-kompatibel

Överensstämmer med direktiv 2011/65/EU och direktiv 2015/863

Innehåller inte SVHC-ämnena

Inga SVHC-ämnena med mer än 0,1 % w/w - SVHC-lista [REACH] per 27.06.2024.

Innehåller inte ämnena i proposition 65

Inga Proposition 65-ämnena inkluderade
<https://www.P65Warnings.ca.gov/>

Fri från konfliktmineraler

Denna produkt innehåller inga ämnena betecknade som konfliktmineraler" såsom tantal, tenn, guld eller volfram från Demokratiska republiken Kongo eller angränsande länder."