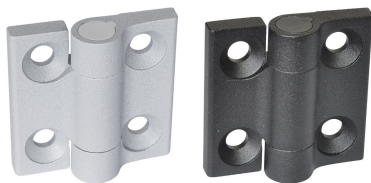


Gångjärn • Zinc die-cast, with spring return

EH 25163.



Produktbeskrivning

Hinges from zinc die-cast with spring return allow doors to be automatically opened or closed. The torque of the reset depends on the opening angle of the hinge (refer to the drawing). Endurance tests have shown that the torque of the reset does not change even after 100,000 cycles. These hinges from zinc die-cast are characterised by their simple and timeless design.

Material

Kropp

- Zink, gjutet, plastbelagd, silver, liknande RAL 9006, matt yta
- Zink, gjutet, plastbelagd, svart, liknande RAL 9005, matt yta

Fjäder

- Fjäderstål

Täcka

- Thermoplast (POM)

Mer information

Ytterligare produkter

- Distansplattor, till gångjärn
- Gängade plattor, till gångjärn

Ritning

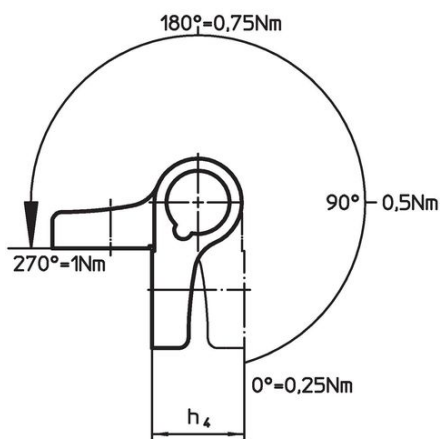
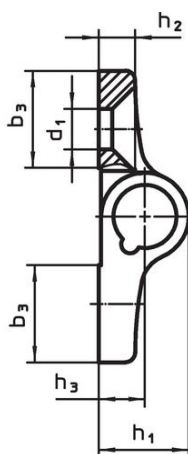
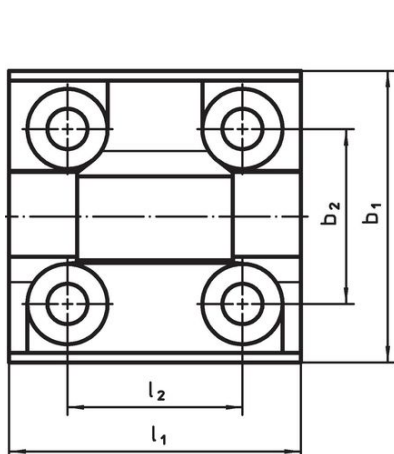


Bild 1

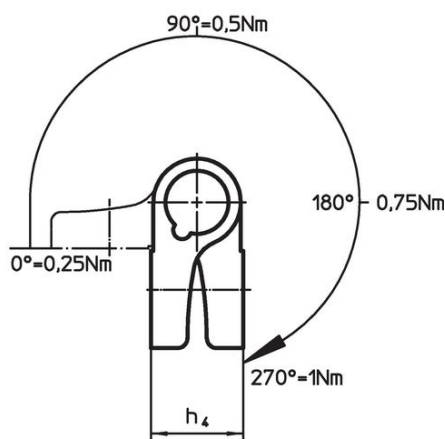


Bild 2

Orderinformation

Dimension											max. [°C]	[g]	Art.nr.
b ₁	l ₁	b ₂	b ₃	d ₁	h ₁	h ₂	h ₃	h ₄	l ₂	[mm]			
spring-loaded return closing – Bild 1, Zink gjutet, silver													
60	60	36	20	8,3	18,5	7,5	9,5	19	36	80	149	25163.0010	
spring-loaded return closing – Bild 1, Zink gjutet, svart													
60	60	36	20	8,3	18,5	7,5	9,5	19	36	80	149	25163.0110	
spring-loaded return opening – Bild 2, Zink gjutet, silver													
60	60	36	20	8,3	18,5	7,5	9,5	19	36	80	146	25163.0015	
spring-loaded return opening – Bild 2, Zink gjutet, svart													
60	60	36	20	8,3	18,5	7,5	9,5	19	36	80	146	25163.0115	

Överensstämmelse

RoHS-kompatibel

Överensstämmer med direktiv 2011/65/EU och direktiv 2015/863

Innehåller inte SVHC-ämnen

Inga SVHC-ämnen med mer än 0,1 % w/w - SVHC-lista [REACH] per 27.06.2024.

Innehåller inte ämnen i proposition 65

Inga Proposition 65-ämnen inkluderade
<https://www.P65Warnings.ca.gov/>

Fri från konfliktmineraler

Denna produkt innehåller inga ämnen betecknade som konfliktmineraler" såsom tantal, tenn, guld eller volfram från Demokratiska republiken Kongo eller angränsande länder."