

Gångjärn • rostfritt stål, förlängd på båda sidor

EH 25162.



Produktbeskrivning

These hinges from stainless steel are characterised by the compact design. The hinge pins are form-fit pressed and are therefore suitable for use in case of strong vibrations and shocks.

Lämpliga friktionsparningar av gångjärnskomponenterna och smörjningen minskar nötningen till ett minimum.

Utförandet med centreringssteg undviker lateral glidning vid hög belastning och skyddar därmed fästskruvarna från oacceptabla sidokrafter.

Material

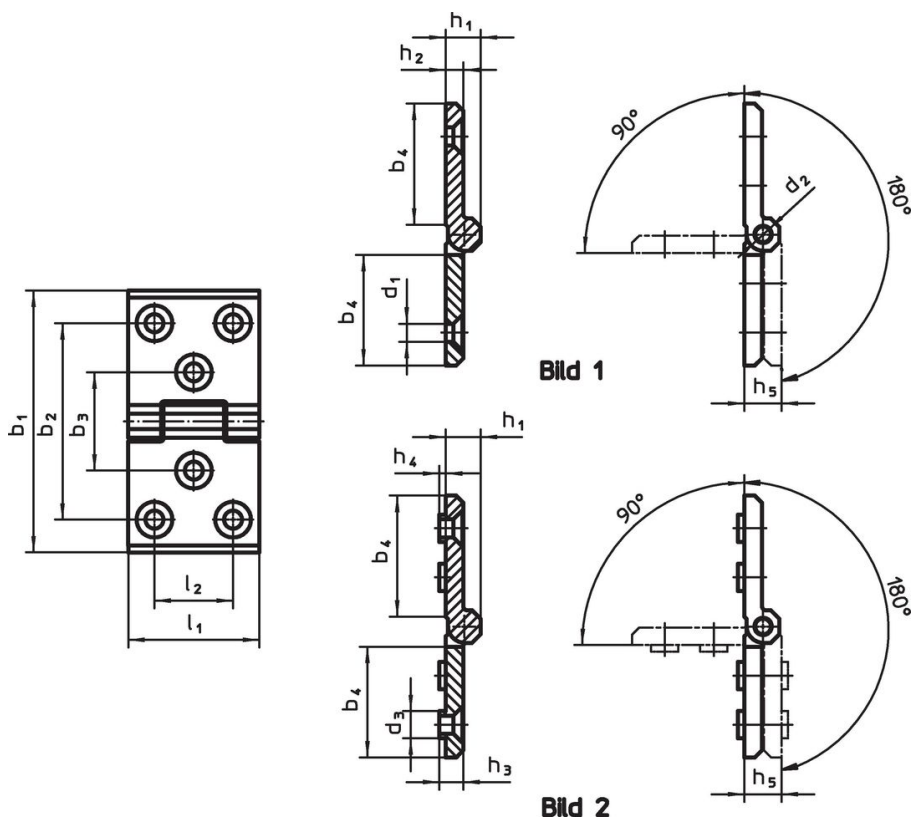
Kropp

- Rostfritt stål 1.4405, mattblästrad
- Rostfritt stål 1.4405, plastbelagd, svart liknande RAL 9005, struktur matt

Axlig

- Rostfritt stål

Ritning



Orderinformation

b ₁	l ₁	b ₂	b ₃	b ₄	d ₁	Dimension			h ₁	h ₂	h ₃	h ₄	h ₅	l ₂	[g]	Art.nr.
						d ₂	d ₃	[mm]								
med extra monteringshål på båda sidor – Bild 1, mattblästrad																
76	50	56	30	34	6,3	6	9,5	12,5	6	6,5	2	13	30	160	25162.0065	
120	60	90	45	56	8,3	8	12,5	16,0	8	8,5	3	17	36	400	25162.0005	
160	80	120	60	75	10,3	10	14,5	20,0	10	10,5	4	21	50	896	25162.0025	
med extra monteringshål på båda sidor – Bild 1, svart																
76	50	56	30	34	6,3	6	9,5	12,5	6	6,5	2	13	30	160	25162.0165	
120	60	90	45	56	8,3	8	12,5	16,0	8	8,5	3	17	36	400	25162.0105	
160	80	120	60	75	10,3	10	14,5	20,0	10	10,5	4	21	50	896	25162.0125	

Dimension															[g]	Art.nr.
b ₁	l ₁	b ₂	b ₃	b ₄	d ₁	d ₂	d ₃	h ₁	h ₂	h ₃	h ₄	h ₅	l ₂			
[mm]																
med extra monteringshål och centreringsinsatser på båda sidor – Bild 2, mattblåstrat																
76	50	56	30	34	6,3	6	9,5	12,5	6	6,5	2	13	30	163	25162.0070	
120	60	90	45	56	8,3	8	12,5	16,0	8	8,5	3	17	36	414	25162.0010	
160	80	120	60	75	10,3	10	14,5	20,0	10	10,5	4	21	50	906	25162.0030	
med extra monteringshål och centreringsinsatser på båda sidor – Bild 2, svart																
76	50	56	30	34	6,3	6	9,5	12,5	6	6,5	2	13	30	163	25162.0170	
120	60	90	45	56	8,3	8	12,5	16,0	8	8,5	3	17	36	414	25162.0110	
160	80	120	60	75	10,3	10	14,5	20,0	10	10,5	4	21	50	906	25162.0130	

Överensstämmelse

RoHS-kompatibel

Överensstämmer med direktiv 2011/65/EU och direktiv 2015/863

Innehåller inte SVHC-ämnen

Inga SVHC-ämnen med mer än 0,1 % w/w - SVHC-lista [REACH] per 27.06.2024.

Innehåller inte ämnen i proposition 65

Inga Proposition 65-ämnen inkluderade
<https://www.P65Warnings.ca.gov/>

Fri från konfliktmineraler

Denna produkt innehåller inga ämnen betecknade som konfliktmineraler" såsom tantal, tenn, guld eller volfram från Demokratiska republiken Kongo eller angränsande länder."