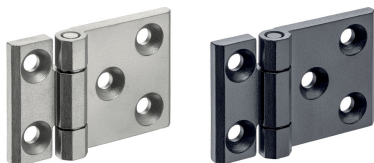


Gångjärn • rostfritt stål, förlängd på ena sidan

EH 25162.



Produktbeskrivning

These hinges from stainless steel are characterised by the compact design. The hinge pins are form-fit pressed and are therefore suitable for use in case of strong vibrations and shocks.

Lämpliga friktionsparningar av gångjärnskomponenterna och smörjningen minskar nötningen till ett minimum.

Utförandet med centreringssteg undviker lateral glidning vid hög belastning och skyddar därmed fästskruvarna från oacceptabla sidokrafter.

Material

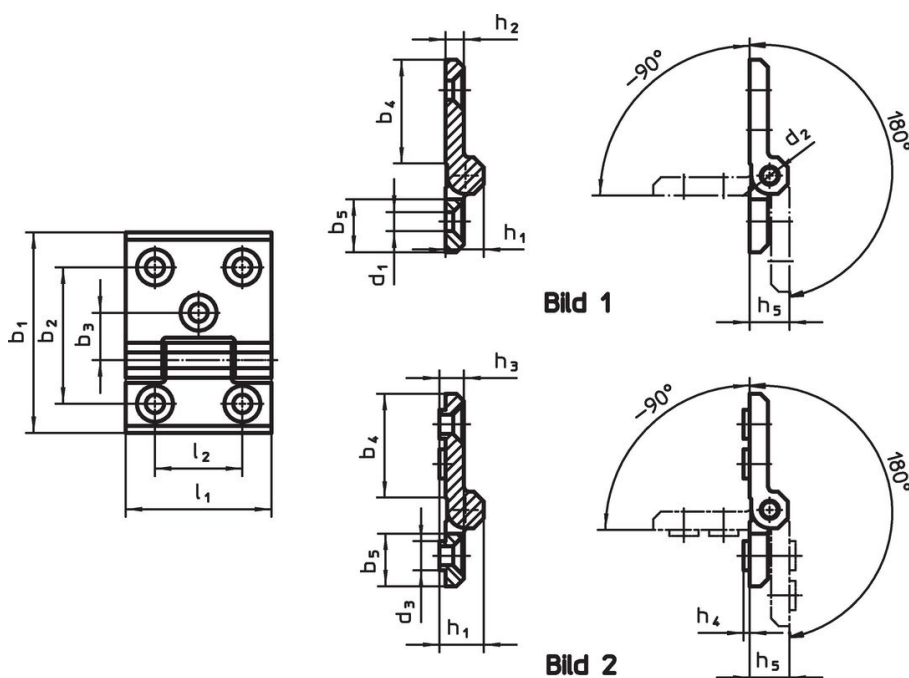
Kropp

- Rostfritt stål 1.4405, mattblästrad
- Rostfritt stål 1.4405, plastbelagd, svart liknande RAL 9005, struktur matt

Axlig

- Rostfritt stål

Ritning



Orderinformation

b ₁	l ₁	b ₂	b ₃	b ₄	b ₅	Dimension									[g]	Art.nr.
						d ₁	d ₂	d ₃	h ₁	h ₂	h ₃	h ₄	h ₅	l ₂		
ensidig med extra monteringshål – Bild 1, mattblästrad																
63	50	43	15,0	34	21,0	6,3	6	9,5	12,5	6	6,5	2	13	30	135	25162.0055
90	60	63	22,5	56	25,5	8,3	8	12,5	16,0	8	8,5	3	17	36	309	25162.0085
120	80	85	30,0	75	36,0	10,3	10	14,5	20,0	10	10,5	4	21	50	677	25162.0015
ensidig med extra monteringshål – Bild 1, svart																
63	50	43	15,0	34	21,0	6,3	6	9,5	12,5	6	6,5	2	13	30	135	25162.0155
90	60	63	22,5	56	25,5	8,3	8	12,5	16,0	8	8,5	3	17	36	309	25162.0185
120	80	85	30,0	75	36,0	10,3	10	14,5	20,0	10	10,5	4	21	50	677	25162.0115
ensidig med extra monteringshål och centreringsinsatser – Bild 2, mattblästrad																
63	50	43	15,0	34	21,0	6,3	6	9,5	12,5	6	6,5	2	13	30	142	25162.0060
90	60	63	22,5	56	25,5	8,3	8	12,5	16,0	8	8,5	3	17	36	317	25162.0090
120	80	85	30,0	75	36,0	10,3	10	14,5	20,0	10	10,5	4	21	50	690	25162.0020

Dimension																Art.nr.
b ₁	l ₁	b ₂	b ₃	b ₄	b ₅	d ₁	d ₂	d ₃	h ₁	h ₂	h ₃	h ₄	h ₅	l ₂	[g]	
[mm]																
ensidig med extra monteringshål och centreringsinsatser – Bild 2, svart																
63	50	43	15,0	34	21,0	6,3	6	9,5	12,5	6	6,5	2	13	30	142	25162.0160
90	60	63	22,5	56	25,5	8,3	8	12,5	16,0	8	8,5	3	17	36	317	25162.0190
120	80	85	30,0	75	36,0	10,3	10	14,5	20,0	10	10,5	4	21	50	690	25162.0120

Överensstämmelse

RoHS-kompatibel

Överensstämmer med direktiv 2011/65/EU och direktiv 2015/863

Innehåller inte SVHC-ämnen

Inga SVHC-ämnen med mer än 0,1 % w/w - SVHC-lista [REACH] per 27.06.2024.

Innehåller inte ämnen i proposition 65

Inga Proposition 65-ämnen inkluderade

<https://www.P65Warnings.ca.gov/>

Fri från konfliktmineraler

Denna produkt innehåller inga ämnen betecknade som konfliktmineraler" såsom tantal, tenn, guld eller volfram från Demokratiska republiken Kongo eller angränsande länder."