

Gångjärn • justerbar
EH 25161.



Produktbeskrivning

Adjustable hinges can be positioned horizontally or vertically by moving the adjusting bushings in a form-fit and finely adjusted manner.

Material

Kropp

- Rostfritt stål 1.4408, mattblästrad
- Zink, gjutet, plastbelagd, silver, liknande RAL 9006, matt yta
- Zink, gjutet, plastbelagd, svart, liknande RAL 9005, matt yta

Axlig

- Rostfritt stål

Ritning

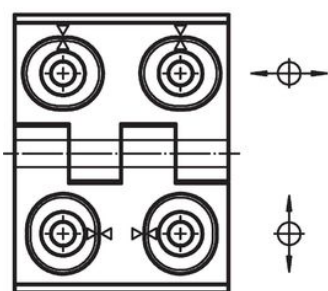
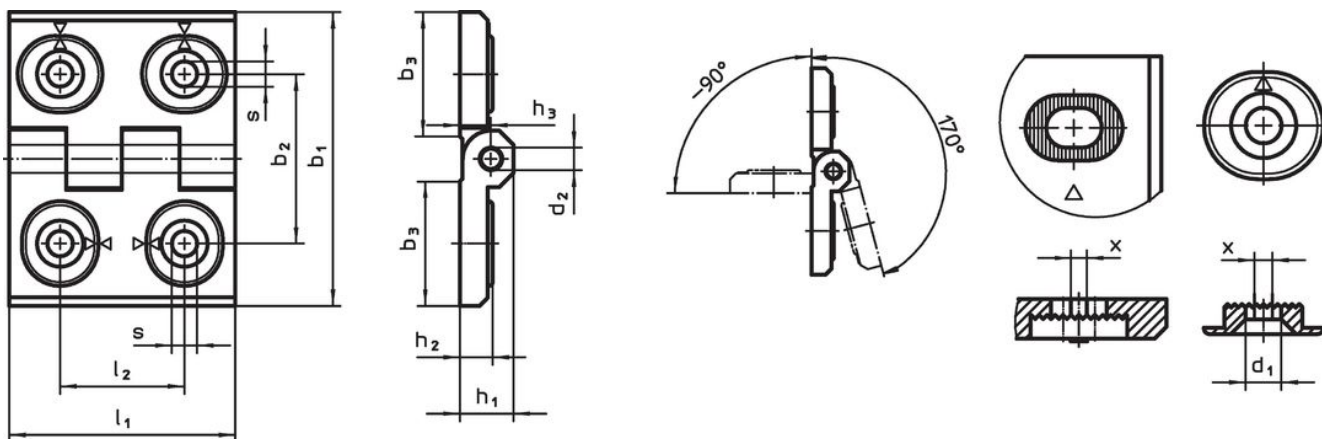


Bild 1

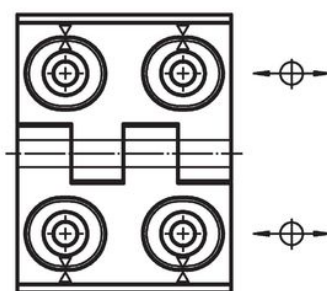


Bild 2

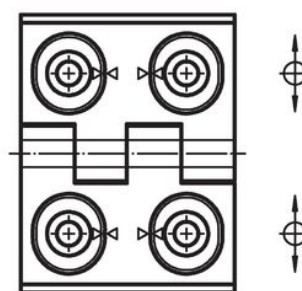


Bild 3

Orderinformation

Dimension												[g]	Art.nr.	
b ₁	l ₁	b ₂	b ₃	d ₁	d ₂	h ₁	h ₂	h ₃	l ₂	x				
justerbar i bredd – Bild 3, rostfritt stål														
40	52	30	22,0	4,5	4	9,5	6	5,5	22	1,00	82	25161.0305		
50	64	37	28,0	5,5	6	11,5	7	6,5	27	1,50	141	25161.0310		
60	76	42	33,5	6,5	8	15,0	9	8,5	34	2,00	255	25161.0315		
justerbar i höjd – Bild 2, rostfritt stål														
40	52	30	22,0	4,5	4	9,5	6	5,5	22	1,00	83	25161.0320		
50	64	37	28,0	5,5	6	11,5	7	6,5	27	1,50	142	25161.0325		
60	76	42	33,5	6,5	8	15,0	9	8,5	34	2,00	257	25161.0330		

b ₁	l ₁	b ₂	b ₃	Dimension							x	[g]	Art.nr.
				d ₁	d ₂	h ₁	h ₂	h ₃	l ₂	[mm]			
Justerbar i höjd och bredd – Bild 1, rostfritt stål													
40	52	30	22,0	4,5	4	9,5	6	5,5	22	1,00	79	25161.0335	
50	64	37	28,0	5,5	6	11,5	7	6,5	27	1,50	138	25161.0340	
60	76	42	33,5	6,5	8	15,0	9	8,5	34	2,00	260	25161.0345	
justerbar i bredd – Bild 3, Zink gjutet, silver													
40	52	30	22,0	4,5	4	9,5	6	5,5	22	0,50	82	25161.0105	
50	64	37	28,0	5,5	6	11,5	7	6,5	27	0,75	141	25161.0110	
60	76	42	33,5	6,5	8	15,0	9	8,5	34	1,00	255	25161.0115	
justerbar i höjd – Bild 2, Zink gjutet, silver													
40	52	30	22,0	4,5	4	9,5	6	5,5	22	0,50	83	25161.0120	
50	64	37	28,0	5,5	6	11,5	7	6,5	27	0,75	142	25161.0125	
60	76	42	33,5	6,5	8	15,0	9	8,5	34	1,00	257	25161.0130	
Justerbar i höjd och bredd – Bild 1, Zink gjutet, silver													
40	52	30	22,0	4,5	4	9,5	6	5,5	22	0,50	79	25161.0135	
50	64	37	28,0	5,5	6	11,5	7	6,5	27	0,75	138	25161.0140	
60	76	42	33,5	6,5	8	15,0	9	8,5	34	1,00	260	25161.0145	
justerbar i bredd – Bild 3, Zink gjutet, svart													
40	52	30	22,0	4,5	4	9,5	6	5,5	22	0,50	82	25161.0205	
50	64	37	28,0	5,5	6	11,5	7	6,5	27	0,75	141	25161.0210	
60	76	42	33,5	6,5	8	15,0	9	8,5	34	1,00	255	25161.0215	
justerbar i höjd – Bild 2, Zink gjutet, svart													
40	52	30	22,0	4,5	4	9,5	6	5,5	22	0,50	83	25161.0220	
50	64	37	28,0	5,5	6	11,5	7	6,5	27	0,75	142	25161.0225	
60	76	42	33,5	6,5	8	15,0	9	8,5	34	1,00	257	25161.0230	
Justerbar i höjd och bredd – Bild 1, Zink gjutet, svart													
40	52	30	22,0	4,5	4	9,5	6	5,5	22	0,50	79	25161.0235	
50	64	37	28,0	5,5	6	11,5	7	6,5	27	0,75	138	25161.0240	
60	76	42	33,5	6,5	8	15,0	9	8,5	34	1,00	260	25161.0245	

Överensstämmelse

RoHS-kompatibel

Överensstämmer med direktiv 2011/65/EU och direktiv 2015/863

Innehåller inte SVHC-ämnen

Inga SVHC-ämnen med mer än 0,1 % w/w - SVHC-lista [REACH] per 23.01.2024.

Innehåller inte ämnen i proposition 65

Inga Proposition 65-ämnen inkluderade
<https://www.P65Warnings.ca.gov/>

Fri från konfliktmineraler

Denna produkt innehåller inga ämnen betecknade som konfliktmineraler" såsom tantal, tenn, guld eller volfram från Demokratiska republiken Kongo eller angränsande länder."