

## Positioneringsstycke • till gångjärn

EH 25160.



## Produktbeskrivning

Stopp används för att begränsa gångjärnets öppningsvinkel. Detaljen fungerar även som ett dämpande stopp.

## Material

## Hållarplatta

- Stålgjutning, galvaniserat, plastbelagt, liknande RAL 9005, svart, matt struktur

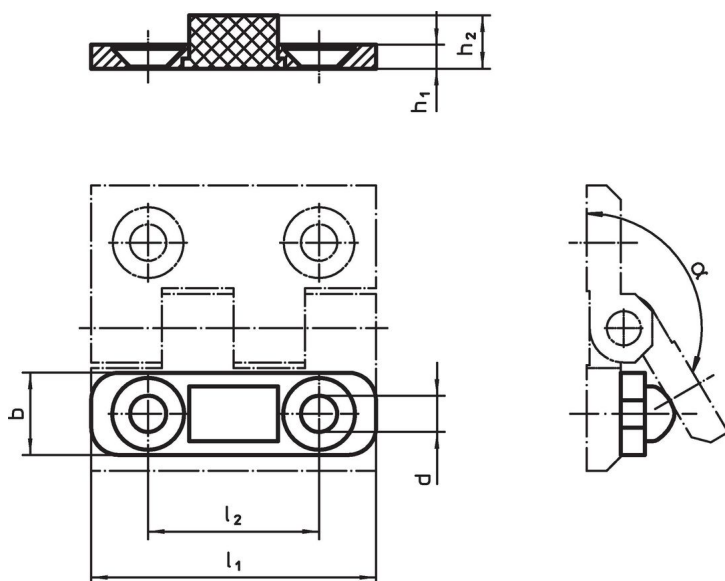
## Cylindriskt stopp

- NBR

## Montering

Stoppet skruvas fast på gångjärnet.

## Ritning



## Orderinformation

Dimension						$\alpha$	max.	[g]	Art.nr.
$l_1$	$h_1$	$b$	$d$	$h_2$	$l_2$	~	[°C]		
40	3,5	12	5,3	7,8	25	150°	120	7,1	<a href="#">25160.0805</a>
50	4,0	15	6,3	9,2	30	150°	120	13,0	<a href="#">25160.0810</a>
60	5,0	18	8,3	10,9	36	150°	120	22,0	<a href="#">25160.0815</a>

## Överensstämmelse

## RoHS-kompatibel

Överensstämmer med direktiv 2011/65/EU och direktiv 2015/863

## Innehåller inte SVHC-ämnen

Inga SVHC-ämnen med mer än 0,1 % w/w - SVHC-lista [REACH] per 27.06.2024.

## Innehåller inte ämnen i proposition 65

Inga Proposition 65-ämnen inkluderade  
<https://www.P65Warnings.ca.gov/>

## Fri från konfliktmineraler

Denna produkt innehåller inga ämnen betecknade som konfliktmineraler" såsom tantal, tenn, guld eller volfram från Demokratiska republiken Kongo eller angränsande länder."