

Gångjärn • med justerbart motstånd

EH 25160.



Produktbeskrivning

Gångjärnen kännetecknas av deras kompakta och stabila konstruktion, samt genom möjligheten att ställa in friktionen.

Konstruktionen säkerställer att gångjärnet inte har skiftningar (varken radiellt eller axiellt).

Material

Friktionskona

- Thermoplast (POM)

Kropp

- Zink, gjutet, plastbelagd, silver, liknande RAL 9006, matt yta
- Zink, gjutet, plastbelagd, svart, liknande RAL 9005, matt yta

Gångjärnsstift

- Stål, förzinkat genom galvanisering, passiverat

Mutter

- Stål, förzinkat genom galvanisering, passiverat

Montering

Installation av gångjärn på detaljen.

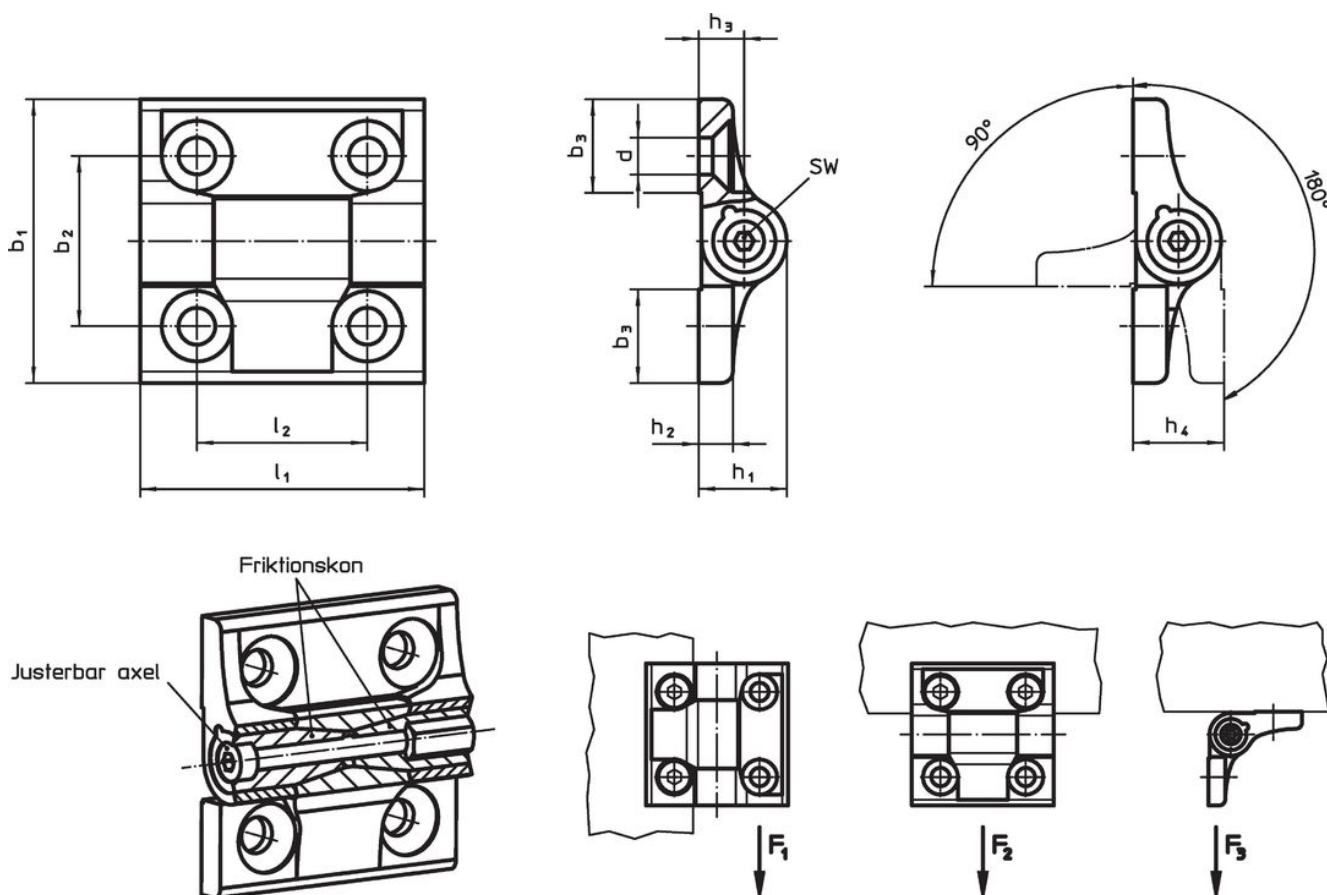
Gångjärnets enkla svängning kan justeras genom att dra åt eller lossa gångjärnsstiftet. Detta gör att ett konstant bromsmoment kan appliceras i hela svängområdet.

Mer information

Ytterligare produkter

- Distansplattor, till gångjärn
- Gånggade plattor, till gångjärn
- Positioneringsstycke, till gångjärn

Ritning



Orderinformation

Dimension											SW	Max. last			Gångjärnsstift		max.	max.	Art.nr.
b ₁	b ₂	b ₃	d	h ₁	h ₂	h ₃	h ₄	l ₁	l ₂			Radiell belastningskapacitet F ₁ max.	Axiell belastningskapacitet F ₂ max.	Max. last F ₃ max.	Åtdragmoment max.	Friktningsmoment max.			
[mm]											[mm]	[kN]			[Nm]		[°C]	[g]	
silver																			
40	25	13,0	5,3	13,5	5,0	7,0	14	40	25	2,5	2,4	1,2	1,5	0,50	2,0	80	55	25160.0400	
50	30	16,5	6,5	15,5	6,0	8,0	16	50	30	3,0	3,2	1,6	2,0	0,75	4,0	80	94	25160.0405	
60	36	20,0	8,3	18,5	7,5	9,5	19	60	36	4,0	4,5	2,0	2,4	1,50	6,5	80	162	25160.0410	
svart																			
40	25	13,0	5,3	13,5	5,0	7,0	14	40	25	2,5	2,4	1,2	1,5	0,50	2,0	80	55	25160.0500	
50	30	16,5	6,5	15,5	6,0	8,0	16	50	30	3,0	3,2	1,6	2,0	0,75	4,0	80	94	25160.0505	
60	36	20,0	8,3	18,5	7,5	9,5	19	60	36	4,0	4,5	2,0	2,4	1,50	6,5	80	162	25160.0510	

Överensstämmelse

RoHS-kompatibel

Innehåller bly - överensstämmer enligt undantag 6a / 6b / 6c

Innehåller SVHC-ämnen >0,1 % w/w

Innehåller bly - SVHC-lista [REACH] per 27.06.2024.

Innehåller proposition 65-ämnen



Bly kan orsaka cancer och reproduktionsskador vid exponering
<https://www.P65Warnings.ca.gov/>

Fri från konfliktmineraler

Denna produkt innehåller inga ämnen betecknade som konfliktmineraler" såsom tantal, tenn, guld eller volfram från Demokratiska republiken Kongo eller angränsande länder."