

Gummikudde • konisk

EH 25150.



Produktbeskrivning

Att användas som ett elastiskt ändstopp.
På grund av den koniska formen dämpar den först mjukt och höjer gradvis.
Hårdheten är $55 \pm 5^\circ$ shore A. Ytterligare hårdheter ($40 \pm 5^\circ$ Shore A och $70 \pm 5^\circ$ Shore A) på förfrågan.

Material

Lager bricka

- Stål, förzinkat, blå kromaterad

Gängbussning

- Stål, förzinkat, blå kromaterad

Kropp

- Naturgummi (kautschuk NR), svart

Skruv

- Stål, förzinkat, blå kromaterad

Mer information

Ytterligare produkter

- Stödben, Stötdämpning

Ritning

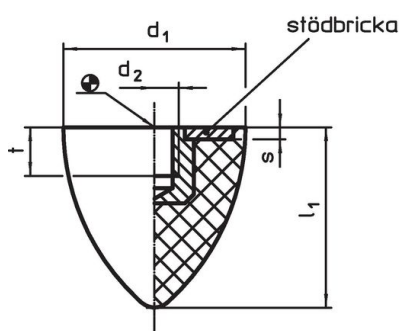


Bild 1

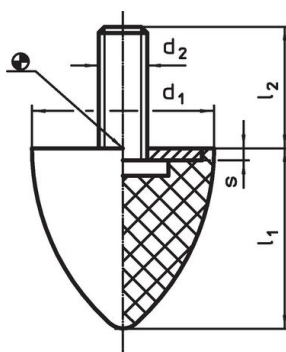
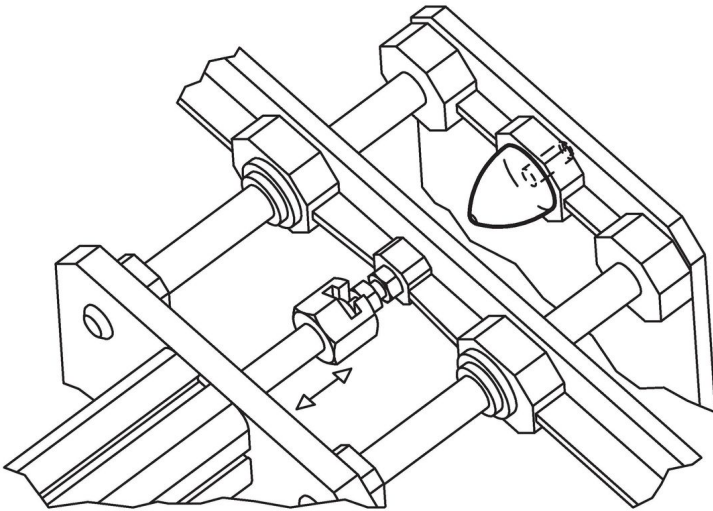


Bild 2

Orderinformation

| Dimension | | | | | | Genomsnittligt fjädrings omfång ~ [N/mm] | Max. last max. [N] | Fjäders rörelse ~ [mm] | Temperatur | | Vikt [g] | Art.nr. |
|-----------------------------|------------------------|----------------|----------------|---|-----|--|-----------------------|------------------------------|------------|------|-------------|------------|
| d ₁ ±1,5 | l ₁ ±1,5 | d ₂ | l ₂ | s | t | | | | min. | max. | | |
| [mm] | | | | | | | | | | | | |
| med invändig gänga – Bild 1 | | | | | | | | | | | | |
| 20 | 24 | M 6 | – | 2 | 5,0 | 16,6 | 100 | 6,00 | -30 | 80 | 8,5 | 25150.0522 |
| 30 | 30 | M 8 | – | 2 | 6,5 | 24,0 | 150 | 6,25 | -30 | 80 | 23,0 | 25150.0532 |
| 30 | 36 | M 8 | – | 2 | 6,5 | 26,6 | 200 | 7,50 | -30 | 80 | 30,0 | 25150.0533 |
| 35 | 40 | M 8 | – | 2 | 6,5 | 65,0 | 650 | 10,00 | -30 | 80 | 40,0 | 25150.0537 |
| 50 | 61 | M 8 | – | 2 | 6,5 | 50,0 | 750 | 15,00 | -30 | 80 | 110,0 | 25150.0552 |
| 50 | 68 | M10 | – | 2 | 7,0 | 50,0 | 850 | 17,00 | -30 | 80 | 120,0 | 25150.0553 |
| med skruv – Bild 2 | | | | | | | | | | | | |
| 20 | 24 | M 6 | 18 | 2 | – | 16,6 | 100 | 6,00 | -30 | 80 | 11,0 | 25150.0622 |
| 30 | 30 | M 8 | 18 | 2 | – | 24,0 | 150 | 6,25 | -30 | 80 | 29,0 | 25150.0632 |
| 30 | 36 | M 8 | 20 | 2 | – | 26,6 | 200 | 7,50 | -30 | 80 | 33,0 | 25150.0633 |
| 35 | 40 | M 8 | 23 | 2 | – | 65,0 | 650 | 10,00 | -30 | 80 | 45,0 | 25150.0637 |
| 50 | 61 | M 8 | 28 | 2 | – | 50,0 | 750 | 15,00 | -30 | 80 | 114,0 | 25150.0652 |
| 50 | 68 | M10 | 28 | 2 | – | 50,0 | 850 | 17,00 | -30 | 80 | 136,0 | 25150.0653 |

Användningsexempel



Överensstämmelse

RoHS-kompatibel

Innehåller bly - överensstämmer enligt undantag 6a / 6b / 6c

Innehåller SVHC-ämnen >0,1 % w/w

Innehåller bly - SVHC-lista [REACH] per 27.06.2024.

Innehåller proposition 65-ämnen



Bly kan orsaka cancer och reproduktionsskador vid exponering
<https://www.P65Warnings.ca.gov/>

Fri från konfliktmineraler

Denna produkt innehåller inga ämnen betecknade som konfliktmineraler" såsom tantal, tenn, guld eller volfram från Demokratiska republiken Kongo eller angränsande länder."