

## Höjdjusteringselement • pendlande

### EH 25120.



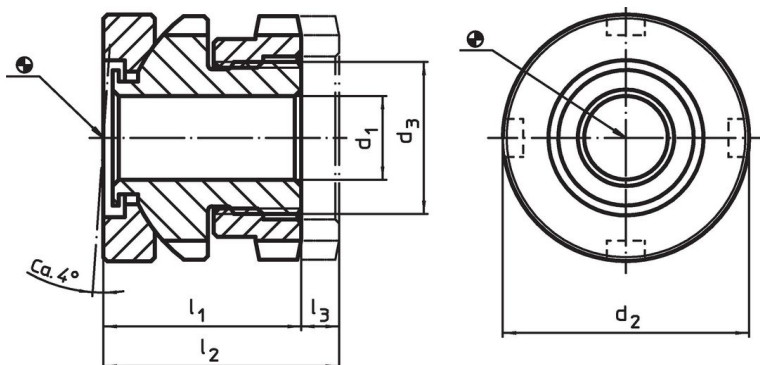
#### Produktbeskrivning

För nivåreglering av maskiner mm. När placeringsytan inte är parallella. Utrustad med fingånga för mer exakt höjdjustering. Alla element har genomgående hål för fastsättning. Ett lås finns för maxhöjd.


#### Material

- Värmebehandlat stål, förzinkad genom galvanisering, kromat

#### Ritning





#### Orderinformation

d <sub>1</sub>	d <sub>2</sub>	Dimension d <sub>3</sub> [mm]	l <sub>1</sub> ~	l <sub>2</sub> ~	Slag l <sub>3</sub> ~ [mm]	För skruv [mm]	Max. last kapacitet med statisk last max. [kN]	Bärande kraft <sup>1)</sup> max. [kN]	 [g]	Art.nr.
6,6	25	M15 x 1	22	26	4	M 6	40	30,7	66	<a href="#">25120.0206</a>
6,6	32	M20 x 1	26	31	5	M 6	65	55,7	131	<a href="#">25120.0212</a>
9,0	32	M20 x 1	26	31	5	M 8	65	48,0	124	<a href="#">25120.0214</a>
11,0	32	M20 x 1	26	31	5	M10	65	37,9	117	<a href="#">25120.0216</a>
11,0	45	M30 x 1,5	34	41	7	M10	120	92,9	340	<a href="#">25120.0222</a>
13,5	45	M30 x 1,5	34	41	7	M12	120	80,4	320	<a href="#">25120.0224</a>
17,5	45	M30 x 1,5	34	41	7	M16	120	45,5	324	<a href="#">25120.0226</a>
17,5	58	M40 x 1,5	44	53	9	M16	210	136,0	775	<a href="#">25120.0232</a>
22,0	58	M40 x 1,5	44	53	9	M20	210	90,0	641	<a href="#">25120.0234</a>
26,0	58	M40 x 1,5	44	53	9	M24	210	37,0	683	<a href="#">25120.0236</a>
22,0	70	M50 x 1,5	50	60	10	M20	330	210,0	1157	<a href="#">25120.0242</a>
26,0	70	M50 x 1,5	50	60	10	M24	330	157,0	1114	<a href="#">25120.0244</a>
33,0	70	M50 x 1,5	50	60	10	M30	330	53,0	990	<a href="#">25120.0246</a>

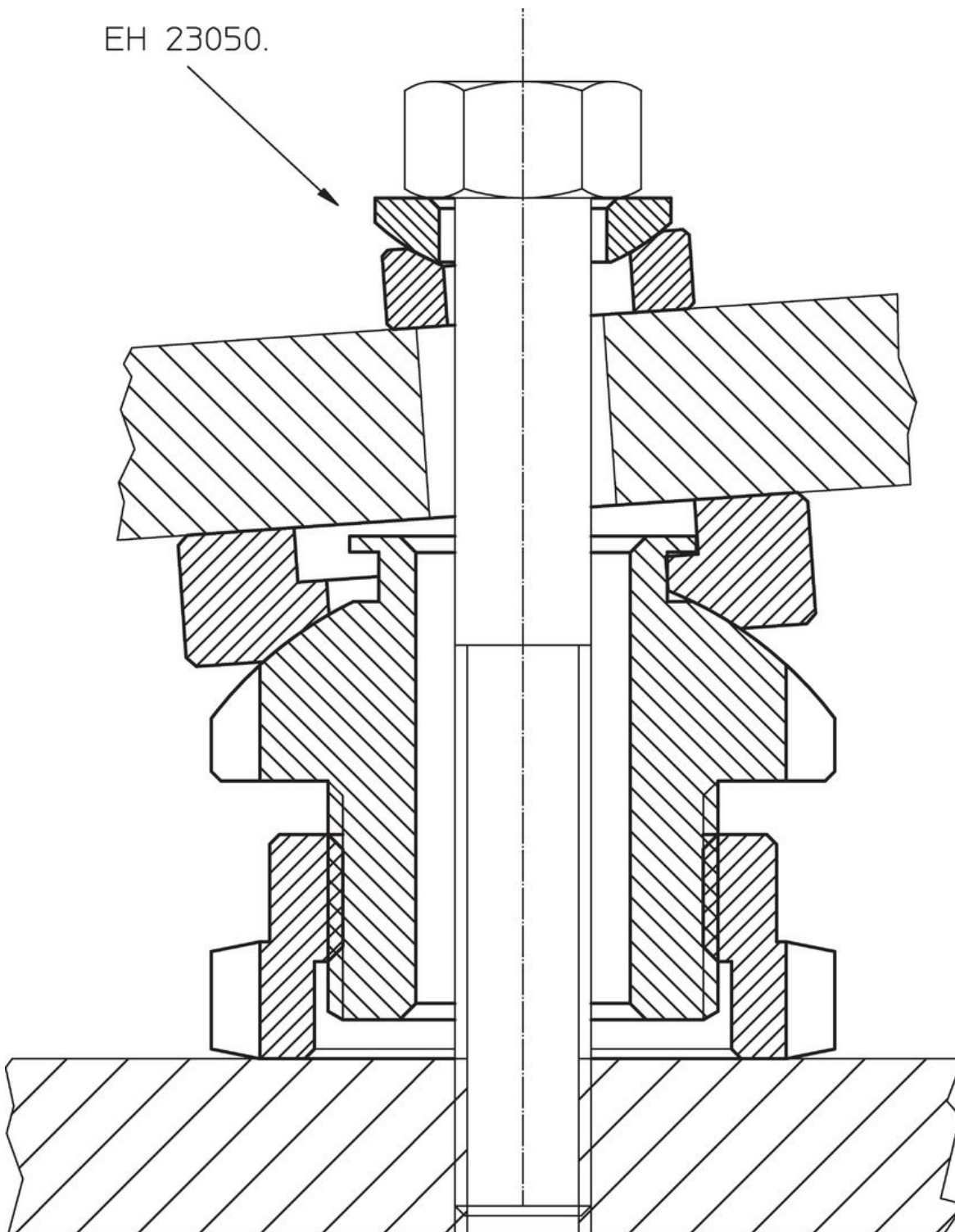
<sup>1)</sup> Lastkapacitet efter avdrag för den maximala förspänningskraften för skruvar 8.8.

#### Tillbehör

	För höjdjusteringselement storlek d <sub>2</sub> [mm]	Storlek på låsnöckel DIN 1810, form A [mm]	 [g]	Art.nr.
<b>Haknöckel för höjdjustering</b>				
	25	25 – 28	45	<a href="#">25120.0981</a>
	32	30 – 32	46	<a href="#">25120.0982</a>
	45	45 – 50	156	<a href="#">25120.0983</a>
	58	58 – 62	250	<a href="#">25120.0984</a>
	70	68 – 75	253	<a href="#">25120.0985</a>

Användningsexempel

EH 23050.



Överensstämmelse

För detaljerad överensstämmelseinformation, välj önskat artikelnummer.