

Höjdjusteringselement

EH 25120.



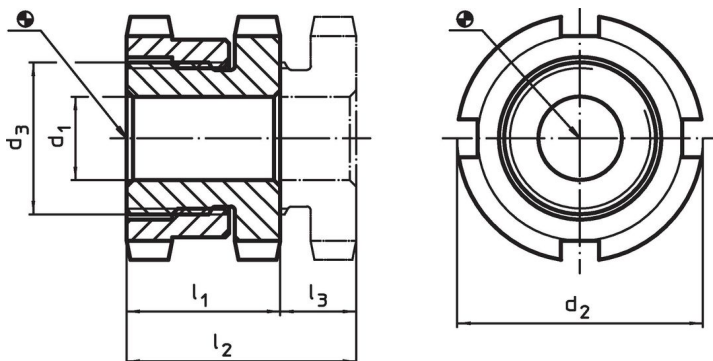
Produktbeskrivning

För nivåreglering av maskiner mm.
Utrustad med fingänga för mer exakt höjdjustering. Alla element har genomgående hål för fastsättning. Ett lås finns för maxhöjd.


Material

- Värmebehandlat stål, förzinkad genom galvanisering, kromat



Ritning



Orderinformation

| d ₁ | d ₂ | Dimension d ₃ [mm] | l ₁ ~ | l ₂ ~ | Slag l ₃ ~ [mm] | För skruv [mm] | Max. last kapacitet med statisk last max. [kN] | Bärande kraft max. [kN] |  [g] | Art.nr. |
|----------------|----------------|-------------------------------------|---------------------|---------------------|-------------------------------------|-------------------|---|-------------------------------|--|----------------------------|
| 6,6 | 25 | M15 x 1 | 15 | 19 | 4 | M 6 | 40 | 30,7 | 42 | 25120.0006 |
| 6,6 | 32 | M20 x 1 | 18 | 23 | 5 | M 6 | 65 | 55,7 | 95 | 25120.0012 |
| 9,0 | 32 | M20 x 1 | 18 | 23 | 5 | M 8 | 65 | 48,0 | 86 | 25120.0014 |
| 11,0 | 32 | M20 x 1 | 18 | 23 | 5 | M10 | 65 | 37,9 | 79 | 25120.0016 |
| 11,0 | 45 | M30 x 1,5 | 22 | 29 | 7 | M10 | 120 | 92,9 | 210 | 25120.0022 |
| 13,5 | 45 | M30 x 1,5 | 22 | 29 | 7 | M12 | 120 | 80,4 | 202 | 25120.0024 |
| 17,5 | 45 | M30 x 1,5 | 22 | 29 | 7 | M16 | 120 | 45,5 | 219 | 25120.0026 |
| 17,5 | 58 | M40 x 1,5 | 28 | 37 | 9 | M16 | 210 | 136,0 | 450 | 25120.0032 |
| 22,0 | 58 | M40 x 1,5 | 28 | 37 | 9 | M20 | 210 | 90,0 | 392 | 25120.0034 |
| 26,0 | 58 | M40 x 1,5 | 28 | 37 | 9 | M24 | 210 | 37,0 | 364 | 25120.0036 |
| 22,0 | 70 | M50 x 1,5 | 33 | 43 | 10 | M20 | 330 | 210,0 | 773 | 25120.0042 |
| 26,0 | 70 | M50 x 1,5 | 33 | 43 | 10 | M24 | 330 | 157,0 | 748 | 25120.0044 |
| 33,0 | 70 | M50 x 1,5 | 33 | 43 | 10 | M30 | 330 | 53,0 | 640 | 25120.0046 |

Tillbehör

| | För höjdjusteringselement storlek d ₂ [mm] | Storlek på låsnyckel DIN 1810, form A [mm] |  [g] | Art.nr. |
|--|---|--|--|----------------------------|
| Haknyckel för höjdjustering | | | | |
|  | 25 | 25 – 28 | 45 | 25120.0981 |
| | 32 | 30 – 32 | 46 | 25120.0982 |
| | 45 | 45 – 50 | 156 | 25120.0983 |
| | 58 | 58 – 62 | 250 | 25120.0984 |
| | 70 | 68 – 75 | 253 | 25120.0985 |

Användningsexempel



Överensstämmelse

For detailed compliance information please select the desired article number.