

Snabbkoppling • med kompensation för vinkel och radiell offset

EH 25100.



Produktbeskrivning

Snabb pluggkoppling, justerbar utan axiellt spel, med vinkel och radiell offsetkompensation. Passande flertal applikationer, tex. icke raka linjära rörelser. Solid och kompakt design, inga lösa delar.

Material

Klo

- Värmebehandlat stål, härdat, fosfaterad

Säte

- Värmebehandlat stål, härdat, fosfaterad

Kopplingsdel

- Värmebehandlat stål, nitrerat, svart

Mutter

- Värmebehandlat stål, fosfaterat

Låsmutter

- Stål, svart, (ISO 4035/8675)

Fjäder

- rostfritt stål

Montering

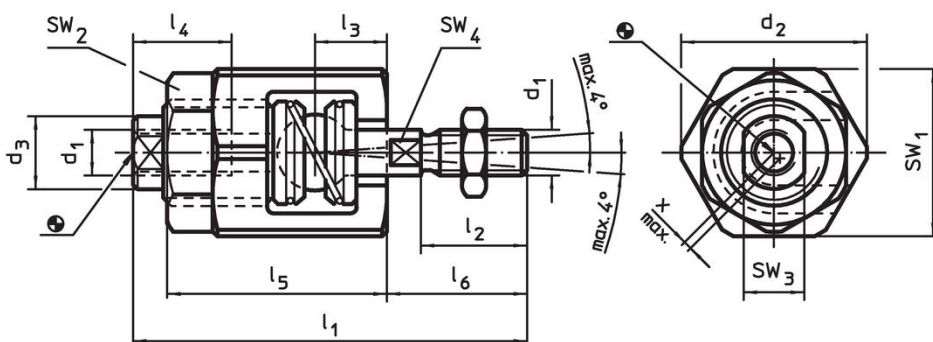
Monteras och nermonteras med hjälp av ett T-spår, manuell justering ej nödvändig. Denna snabbkoppling kan kopplas till alla vanligen använda pneumatiska och hydrauliska lyftcylindrar genom anslutningsgänga.

Mer information

Not

Snabbkopplingen överför ingen vridkraft.

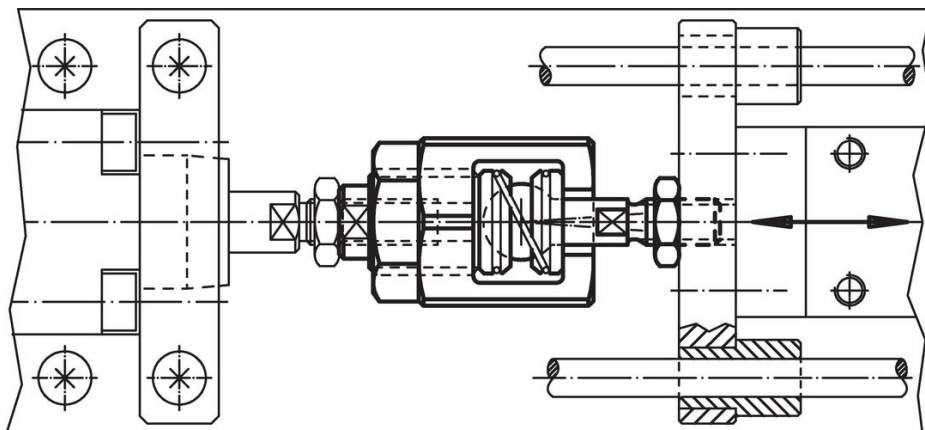
Ritning



Orderinformation

d ₁	d ₂	d ₃	Dimension						SW				Kompensation för radial offset x max. [mm]	Max. sträckning och kompressionslast max. [kN]	[g]	Art.nr.
			l ₁	l ₂	l ₃	l ₄ min.	l ₅	l ₆	SW ₁	SW ₂	SW ₃	SW ₄				
			[mm]						[mm]							
M 6	24,5	9,6	52	14	9,5	13	29	18,5	22	19	8	5	0,6	2,5	75	25100.0406
M 8	30,0	15,0	63	18	11,5	16	33	23,5	27	24	13	7	0,6	4,5	138	25100.0408
M10	44,0	21,0	81	22	16,0	24	43	30,5	41	36	18	12	0,7	6,5	396	25100.0410
M12	44,0	21,0	85	26	16,0	24	43	34,5	41	36	18	12	0,7	10,0	399	25100.0412
M16	60,0	32,0	121	34	26,0	34	62	45,0	55	46	27	18	1,0	18,0	1119	25100.0416
M20	60,0	32,0	129	42	26,0	34	62	53,0	55	46	27	18	1,0	30,0	1152	25100.0420
M10 x 1,25	44,0	21,0	81	22	16,0	24	43	30,5	41	36	18	12	0,7	6,5	396	25100.0430
M12 x 1,25	44,0	21,0	85	26	16,0	24	43	34,5	41	36	18	12	0,7	10,0	401	25100.0432
M16 x 1,5	60,0	32,0	121	34	26,0	34	62	45,0	55	46	27	18	1,0	18,0	1118	25100.0436
M20 x 1,5	60,0	32,0	129	42	26,0	34	62	53,0	55	46	27	18	1,0	30,0	1148	25100.0440

Användningsexempel



Överensstämmelse

RoHS-kompatibel

Innehåller bly - överensstämmer enligt undantag 6a / 6b / 6c

Innehåller SVHC-ämnen >0,1 % w/w

Innehåller bly - SVHC-lista [REACH] per 27.06.2024.

Innehåller proposition 65-ämnen



Bly kan orsaka cancer och reproduktionsskador vid exponering
<https://www.P65Warnings.ca.gov/>

Fri från konfliktmineraler

Denna produkt innehåller inga ämnen betecknade som konfliktmineraler" såsom tantal, tenn, guld eller volfram från Demokratiska republiken Kongo eller angränsande länder."