

Snabbkoppling • med kompensation för radiell offset och skruvbar fläns

EH 25100.



Produktbeskrivning

Snabb pluggkoppling med kompensation för radiell offset med krav på litet utrymme, tex, länk mellan kolvstång och en linjär rörlig enhet.

Material

Fläns

- Värmebehandlat stål, härdat, fosfaterad

Kopplingsdel

- Värmebehandlat stål, härdat, fosfaterad

Låsmutter

- Stål, svart, (ISO 4035/8675)

Montering

Montering och nermontering av denna enkla, solida två-delskoppling sker med hjälp av ett T-spår; en manuell återjustering är inte nödvändig.

Denna snabbkoppling kan kopplas till alla vanligen använda pneumatiska och hydrauliska lyftcylindrar genom anslutningsgånga.

Mer information

Not

Snabbkopplingen överför ingen vridkraft.

Ritning

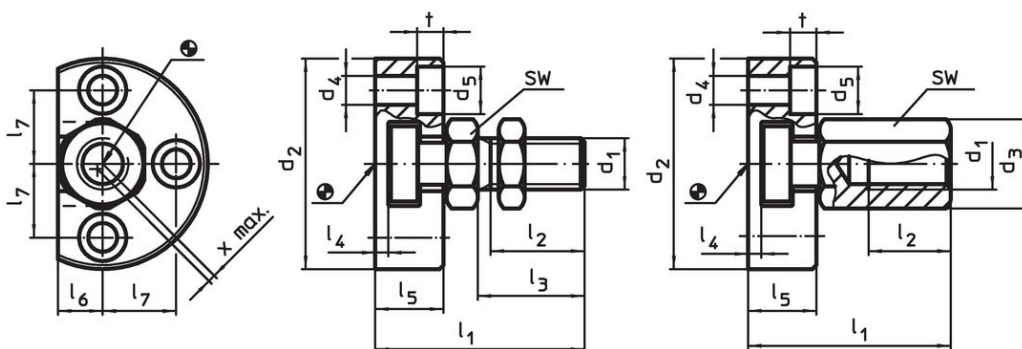


Bild 1

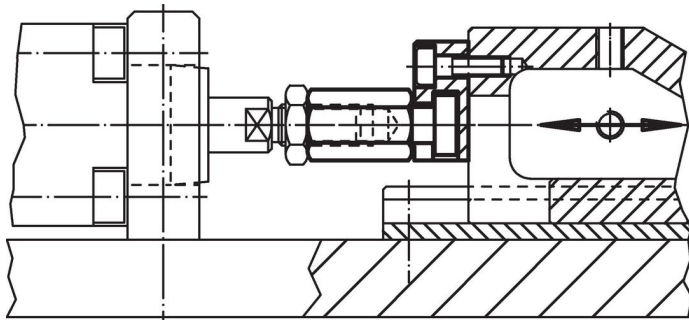
Bild 2

Orderinformation

d ₁	d ₂	d ₃	d ₄	d ₅	Dimension							SW	Kompensation för radial offset x max.	Max. sträckning och kompressionslast max.	g	Art.nr.			
					l ₁	l ₂ min.	l ₃	l ₄	l ₅	l ₆	l ₇						t		
[mm]															[mm]	[mm]	[kN]	[g]	
Med koppl. skruv – Bild 1																			
M 6	42	–	5,5	10	30,5	11,0	14	3,0	11,0	7,0	14,0	5,4	10	0,6	2,5	75	25100.0206		
M 8	48	–	6,6	11	35,5	13,5	17	3,0	13,0	8,0	16,0	6,4	13	0,7	4,5	118	25100.0208		
M10	50	–	6,6	11	43,2	16,0	20	4,2	16,0	9,0	17,0	6,4	17	0,7	6,5	175	25100.0210		
M12	55	–	6,6	11	53,2	21,0	25	4,2	20,5	10,0	19,0	6,4	19	0,8	10,0	279	25100.0212		
M16	65	–	9,0	15	64,0	25,0	30	5,0	23,0	12,5	22,5	8,5	24	1,0	18,0	455	25100.0216		
M20	80	–	11,0	18	74,0	29,0	35	5,0	26,0	17,0	28,0	10,0	30	1,0	30,0	810	25100.0220		
M10 x 1,25	50	–	6,6	11	43,2	16,0	20	4,2	16,0	9,0	17,0	6,4	17	0,7	6,5	176	25100.0230		
M12 x 1,25	55	–	6,6	11	53,2	21,0	25	4,2	20,5	10,0	19,0	6,4	19	0,8	10,0	280	25100.0232		
M16 x 1,5	65	–	9,0	15	64,0	25,0	30	5,0	23,0	12,5	22,5	8,5	24	1,0	18,0	454	25100.0236		
M20 x 1,5	80	–	11,0	18	74,0	29,0	35	5,0	26,0	17,0	28,0	10,0	30	1,0	30,0	812	25100.0240		
Med koppl. mutter – Bild 2																			
M 6	42	11,0	5,5	10	30,5	11,0	–	3,0	11,0	7,0	14,0	5,4	10	0,6	2,5	77	25100.0256		
M 8	48	14,4	6,6	11	35,5	13,5	–	3,0	13,0	8,0	16,0	6,4	13	0,7	4,5	123	25100.0258		
M10	50	19,0	6,6	11	43,2	15,0	–	4,2	16,0	9,0	17,0	6,4	17	0,7	6,5	187	25100.0260		
M12	55	21,2	6,6	11	53,2	17,5	–	4,2	20,5	10,0	19,0	6,4	19	0,8	10,0	295	25100.0262		
M16	65	27,0	9,0	15	64,0	22,0	–	5,0	23,0	12,5	22,5	8,5	24	1,0	18,0	471	25100.0266		
M20	80	34,0	11,0	18	74,0	25,0	–	5,0	26,0	17,0	28,0	10,0	30	1,0	30,0	850	25100.0270		

	Dimension													SW	Kompensation för radial offset x max.	Max. sträckning och kompressionslast max.	🔩	Art.nr.
	d ₁	d ₂	d ₃	d ₄	d ₅	l ₁ ~	l ₂ min.	l ₃	l ₄	l ₅	l ₆	l ₇	t					
M10 x 1,25	50	19,0	6,6	11	43,2	15,0	-	4,2	16,0	9,0	17,0	6,4	17	0,7	6,5	188	25100.0280	
M12 x 1,25	55	21,2	6,6	11	53,2	17,5	-	4,2	20,5	10,0	19,0	6,4	19	0,8	10,0	294	25100.0282	
M16 x 1,5	65	27,0	9,0	15	64,0	22,0	-	5,0	23,0	12,5	22,5	8,5	24	1,0	18,0	471	25100.0286	
M20 x 1,5	80	34,0	11,0	18	74,0	25,0	-	5,0	26,0	17,0	28,0	10,0	30	1,0	30,0	836	25100.0290	

Användningsexempel



Överensstämmelse

RoHS-kompatibel

Överensstämmer med direktiv 2011/65/EU och direktiv 2015/863

Innehåller inte SVHC-ämnen

Inga SVHC-ämnen med mer än 0,1 % w/w - SVHC-lista [REACH] per 27.06.2024.

Innehåller inte ämnen i proposition 65

Inga Proposition 65-ämnen inkluderade
<https://www.P65Warnings.ca.gov/>

Fri från konfliktmineraler

Denna produkt innehåller inga ämnen betecknade som konfliktmineraler" såsom tantal, tenn, guld eller volfram från Demokratiska republiken Kongo eller angränsande länder."