

Inställningsbricka • för snabb inställning

EH 25071.



Produktbeskrivning

För positionering, gripande, fastspänning och som ett snabbjusteringselement på axlarna. Snabb fastspänning och vibrationsfri montering med en hand i dragriktningen.

Material

Kropp

- Thermoplast (PA 6), svart

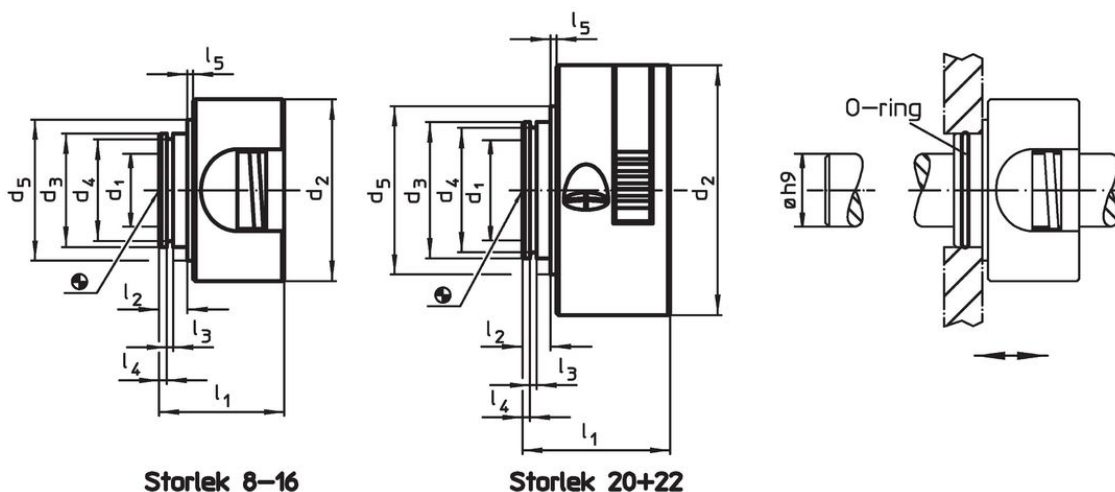
Innerdelar

- rostfritt stål

O-ring

- NBR

Ritning



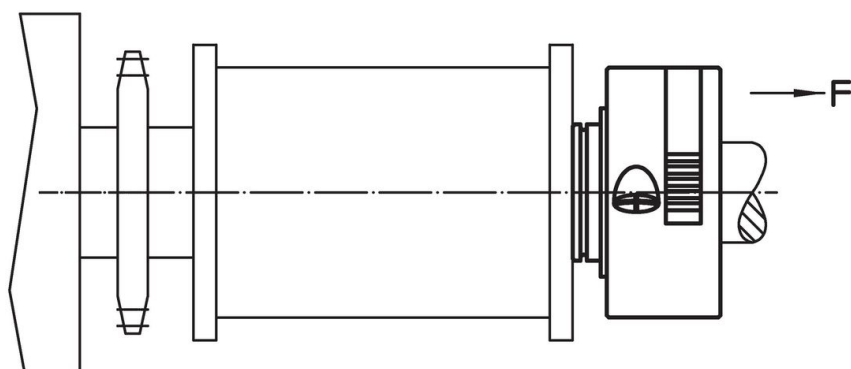
Orderinformation

d ₁ +0,1	d ₂	d ₃	d ₄	Dimension						F axial hållkraft, enkelsidig [N]	max. [°C]	[g]	Art.nr.
				d ₅	l ₁	l ₂	l ₃	l ₄	l ₅				
[mm]													
8	40	25	22,4	31	27,5	7	1,7	3,15	0,5	250	80	31	25071.0008
10	40	25	22,4	31	27,5	7	1,7	3,15	0,5	250	80	34	25071.0010
12	40	25	22,4	31	27,5	7	1,7	3,15	0,5	350	80	30	25071.0012
15	40	25	22,4	31	27,5	7	1,7	3,15	0,5	350	80	28	25071.0015
16	40	25	22,4	31	27,5	7	1,7	3,15	0,5	380	80	27	25071.0016
20	55	30	27,4	37	32,5	7	1,7	2,65	0,5	320	80	51	25071.0020
22	55	30	27,4	37	32,5	7	1,7	2,65	0,5	320	80	49	25071.0022

Tillbehör

	Dimension d [mm]	Passar till storlek [mm]	[g]	Art.nr.
	O-ring			
	22 x 1,5	8, 10, 12, 15, 16	0,2	25071.0052
	27 x 1,5	20, 22	0,2	25071.0054

Användningsexempel



Överensstämmelse

For detailed compliance information please select the desired article number.