

## Inställningsbricka • med sensoradapter

EH 25070.



### Produktbeskrivning

Tillgänglig i två versioner, slitsad eller delad. Fastsättningsring med en yttre diameter överstigande 10 mm har fastsättningsmöjlighet till sensorer, brytare osv. Universiell applikation dvs. som en begränsningbrytare på en kolvstång. Fastsättningsring tillverkad av rostfritt stål med stor hållkraft.

### Material

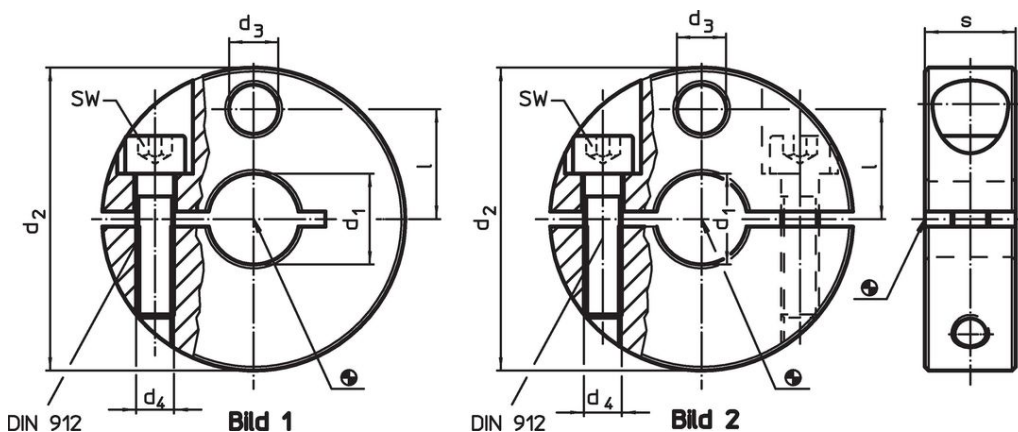
#### Skruv

- rostfritt stål

#### Fastsättningsring


- Rostfritt stål 1.4021

### Ritning

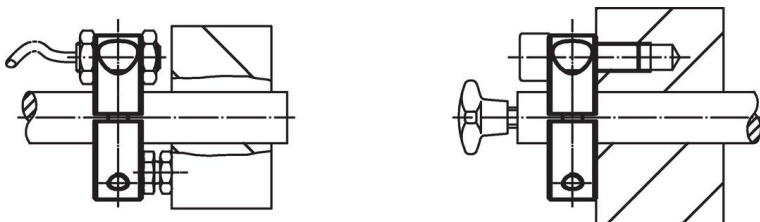
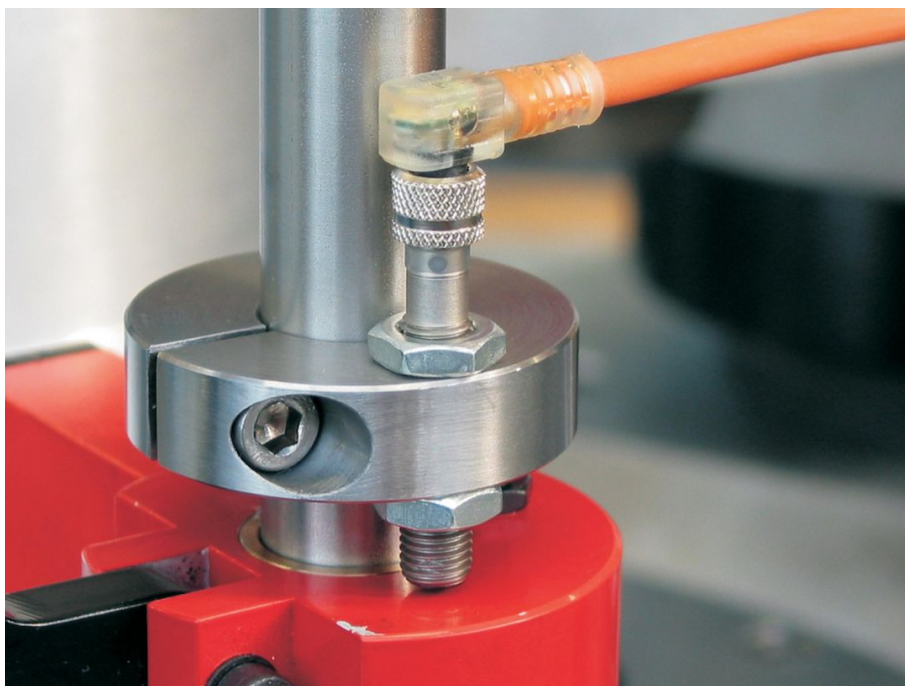


### Orderinformation

d <sub>1</sub> H8	d <sub>2</sub> -0,5	d <sub>3</sub>	Dimension			s	SW [mm]	[g]	Art.nr.
			d <sub>4</sub>	l	[mm]				
<b>slitsad – Bild 1</b>									
10	40	6,5	M5	14,5	12	4	99	<a href="#">25070.0010</a>	
12	40	6,5	M5	14,5	12	4	93	<a href="#">25070.0012</a>	
14	45	9,0	M6	16,5	13	5	125	<a href="#">25070.0014</a>	
15	45	9,0	M6	16,5	13	5	122	<a href="#">25070.0015</a>	
16	45	9,0	M6	16,5	13	5	120	<a href="#">25070.0016</a>	
18	50	9,0	M6	18,5	13	5	151	<a href="#">25070.0018</a>	
20	50	9,0	M6	18,5	13	5	144	<a href="#">25070.0020</a>	
22	65	13,0	M8	23,5	18	6	359	<a href="#">25070.0022</a>	
24	65	13,0	M8	23,5	18	6	349	<a href="#">25070.0024</a>	
25	65	13,0	M8	23,5	18	6	345	<a href="#">25070.0025</a>	
30	75	13,0	M8	27,0	20	6	506	<a href="#">25070.0030</a>	
32	80	13,0	M8	30,0	20	6	588	<a href="#">25070.0032</a>	
35	80	13,0	M8	30,0	20	6	566	<a href="#">25070.0035</a>	
<b>delad – Bild 2</b>									
10	40	6,5	M5	14,5	12	4	94	<a href="#">25070.0110</a>	
12	40	6,5	M5	14,5	12	4	90	<a href="#">25070.0112</a>	
14	45	9,0	M6	16,5	13	5	114	<a href="#">25070.0114</a>	
15	45	9,0	M6	16,5	13	5	112	<a href="#">25070.0115</a>	
16	45	9,0	M6	16,5	13	5	110	<a href="#">25070.0116</a>	
18	50	9,0	M6	18,5	13	5	142	<a href="#">25070.0118</a>	
20	50	9,0	M6	18,5	13	5	139	<a href="#">25070.0120</a>	
22	65	13,0	M8	23,5	18	6	341	<a href="#">25070.0122</a>	
24	65	13,0	M8	23,5	18	6	330	<a href="#">25070.0124</a>	

d <sub>1</sub> H8	d <sub>2</sub> -0,5	Dimension				l	s	SW [mm]	 [g]	Art.nr.
		d <sub>3</sub>	d <sub>4</sub>	[mm]						
25	65	13,0	M8	23,5	18	6	330	25070.0125		
30	75	13,0	M8	27,0	20	6	488	25070.0130		
32	80	13,0	M8	30,0	20	6	564	25070.0132		
35	80	13,0	M8	30,0	20	6	542	25070.0135		

### Användningsexempel



### Överensstämmelse

#### RoHS-kompatibel

Överensstämmer med direktiv 2011/65/EU och direktiv 2015/863

#### Innehåller inte SVHC-ämnen

Inga SVHC-ämnen med mer än 0,1 % w/w - SVHC-lista [REACH] per 27.06.2024.

#### Innehåller inte ämnen i proposition 65

Inga Proposition 65-ämnen inkluderade  
<https://www.P65Warnings.ca.gov/>

#### Fri från konfliktmineraler

Denna produkt innehåller inga ämnen betecknade som konfliktmineraler" såsom tantal, tenn, guld eller volfram från Demokratiska republiken Kongo eller angränsande länder."