

Känselfropp • med styrbult, skyddad mot vridning EH 25020.



Produktbeskrivning

Fjädrande tryckstift med positionssensor med hjälp av en påverkande bult vilken är skyddad mot vridning. Passande flertalet applikationer, tex, i verktyg med positionerings kontroll. Beroende på den valda typen, ändan är antingen rund eller har en påsatt gänga för allmän användning. Vid fastsättningsgången på den påverkande bulten, kan en brytare installeras vilket förhindra vridning. Denna passar de flesta förekommande brytarna på marknaden.

Material

Kropp
• Automatstål, svartoxiderat

Mutter
• Stål, svart, (ISO 4035)

Drivande bult
• Stål, nitrerat, svart

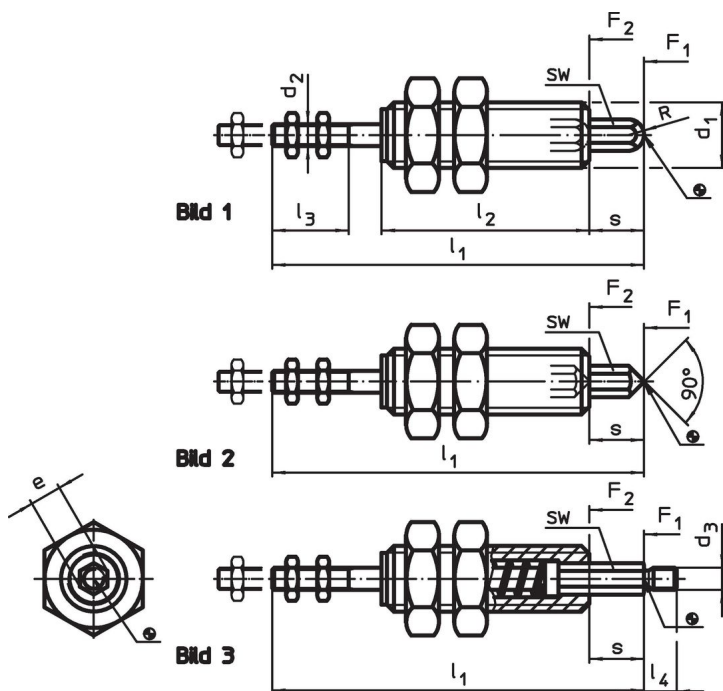
Fjäder
• Rostfritt stål

Mer information

Ytterligare produkter

- Avkänningsenhet, med sensor

Ritning



Orderinformation

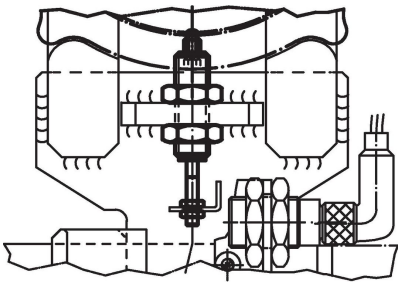
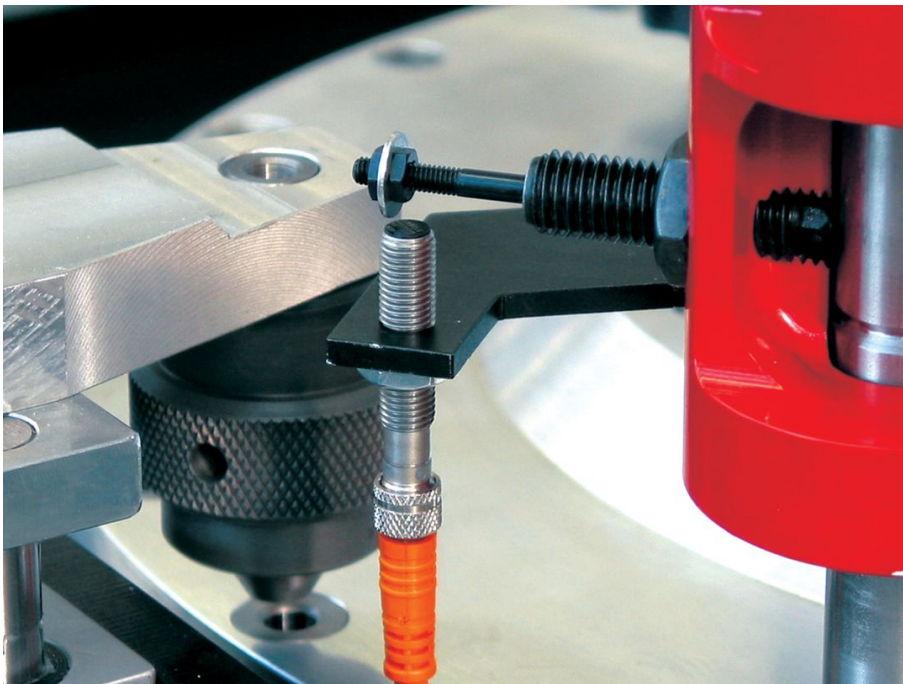
d ₁	s	d ₂	d ₃	Dimension						R	SW	Fj. tryck ¹⁾		[g]	Art.nr.
				e	l ₁	l ₂	l ₃ min.	l ₄	F ₁			F ₂			
				[mm]						[mm]	[N]				
Ändstopp rund – Bild 1															
M 8	6	M2,5	–	3,5	50	32	9	–	1,75	3	4,1	7,6	22	25020.0008	
M10	8	M3	–	4,6	59	35	11	–	2,30	4	5,0	9,0	35	25020.0010	
M12	10	M4	–	5,8	68	38	14	–	2,90	5	5,1	11,0	51	25020.0012	
M16	12	M5	–	6,9	78	42	16	–	3,50	6	7,5	13,8	102	25020.0016	

¹⁾ Statistiskt medelvärde

d ₁	s	d ₂	d ₃	Dimension						SW	Fj. tryck ¹⁾		[g]	Art.nr.
				e ~ [mm]	l ₁	l ₂	l ₃ min.	l ₄	R		F ₁ ~ [N]	F ₂ ~ [N]		
Ändstopp spetsig – Bild 2														
M 8	6	M2,5	–	3,5	50	32	9	–	–	3	4,1	7,6	20	25020.0058
M10	8	M3	–	4,6	59	35	11	–	–	4	5,0	9,0	29	25020.0060
M12	10	M4	–	5,8	68	38	14	–	–	5	5,1	11,0	44	25020.0062
M16	12	M5	–	6,9	78	42	16	–	–	6	7,5	13,8	87	25020.0066
Ändstopp med anslutning- gänga – Bild 3														
M 8	6	M2,5	M2,5	3,5	50	32	9	4	–	3	4,1	7,6	29	25020.0108
M10	8	M3	M3	4,6	59	35	11	5	–	4	5,0	9,0	36	25020.0110
M12	10	M4	M4	5,8	68	38	14	6	–	5	5,1	11,0	54	25020.0112
M16	12	M5	M5	6,9	78	42	16	7	–	6	7,5	13,8	102	25020.0116

¹⁾ Statistiskt medelvärde

Användningsexempel



Överensstämmelse

RoHS-kompatibel

Innehåller bly - överensstämmer enligt undantag 6a / 6b / 6c

Innehåller SVHC-ämnen >0,1 % w/w

Innehåller bly - SVHC-lista [REACH] per 27.06.2024.

Innehåller proposition 65-ämnen



Bly kan orsaka cancer och reproduktionsskador vid exponering
<https://www.P65Warnings.ca.gov/>

Fri från konfliktmineraler

Denna produkt innehåller inga ämnen betecknade som konfliktmineraler" såsom tantal, tenn, guld eller volfram från Demokratiska republiken Kongo eller angränsande länder."