

Känselfkropp • med sensoradapter

EH 25010.



Produktbeskrivning

Fjädrande tryckstift i robust och kompakt utförande med fingångar och integrerad positionssensor medelst standard induktiv känare. Passande flertalet applikationer, t.ex. låsning inkluderande positionskontroll. Passande till induktiva sensorer med **nivåkontakter**. Inställningslängd justerbar med gängad position av sensorn. Känsligheten vid stängning/öppning operationer sker utefter hela slaglängden.

Material

Upplägg

- Rostfritt stål 1.4305

Huset

- Rostfritt stål 1.4305

Mutter

- Mässing (ISO 4035), förnicklat

Fjäder

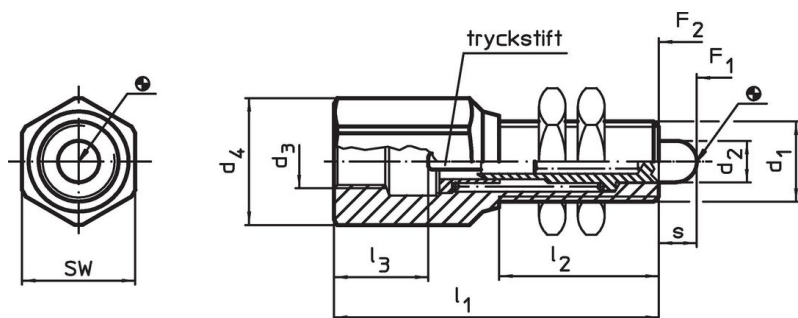
- Rostfritt stål

Mer information

Ytterligare produkter

- Avkänningsenhet, med sensor

Ritning

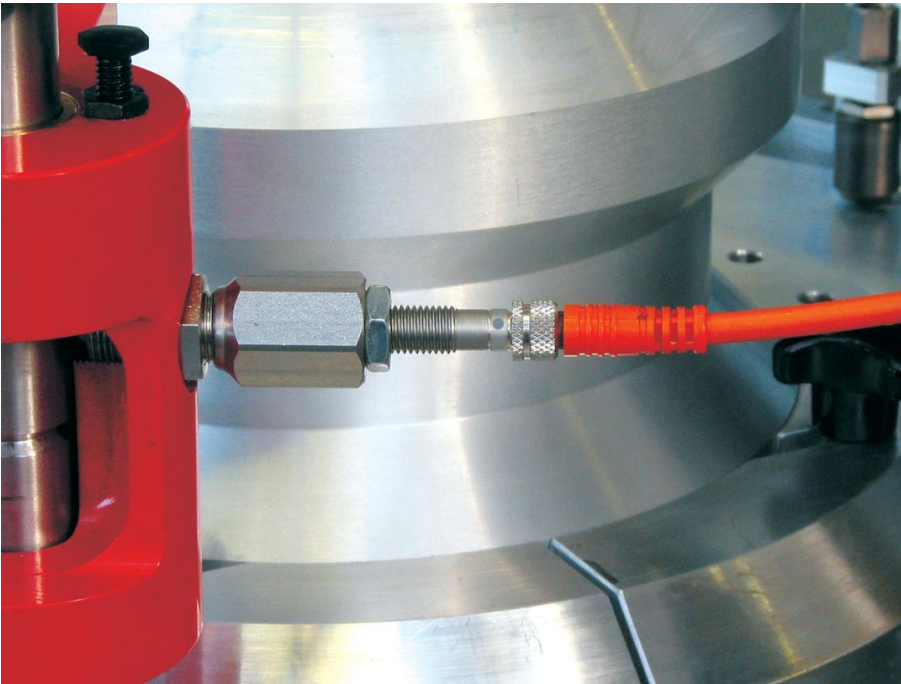


Orderinformation

d ₁	d ₂	Dimension						SW	Fj. tryck ¹⁾		[g]	Art.nr.
		d ₃	d ₄	l ₁	l ₂	l ₃	s		F ₁	F ₂		
[mm]								[mm]	[N]			
M12 x 1	6,2	M 8 x 1	19,0	44	20	15,5	5,6	17	24,0	41,5	57	25010.0012
M16 x 1	8,5	M12 x 1	21,5	65	32	20,0	7,5	19	32,5	65,5	102	25010.0016

¹⁾ Statistiskt medelvärde

Användningsexempel



Överensstämmelse

RoHS-kompatibel

Innehåller bly - överensstämmer enligt undantag 6a / 6b / 6c

Innehåller SVHC-ämnen >0,1 % w/w

Innehåller bly - SVHC-lista [REACH] per 27.06.2024.

Innehåller proposition 65-ämnen



Bly kan orsaka cancer och reproduktionsskador vid exponering
<https://www.P65Warnings.ca.gov/>

Fri från konfliktmineraler

Denna produkt innehåller inga ämnen betecknade som konfliktmineraler" såsom tantal, tenn, guld eller volfram från Demokratiska republiken Kongo eller angränsande länder."