

Ställskruv med stjärnvred • liknande DIN 6335, rostfritt stål A4 EH 24731.



Produktbeskrivning

Dessa ställskruvar med handtag är tillverkade enligt DIN 6335, men det är en version utan smutsiga kanter. Detta gör dessa stiftskruvar med handtag lämpliga för alla användningsområden med höga hygienkrav. Den rostfria A4-versionen säkerställer maximal korrosionsbeständighet.

Material

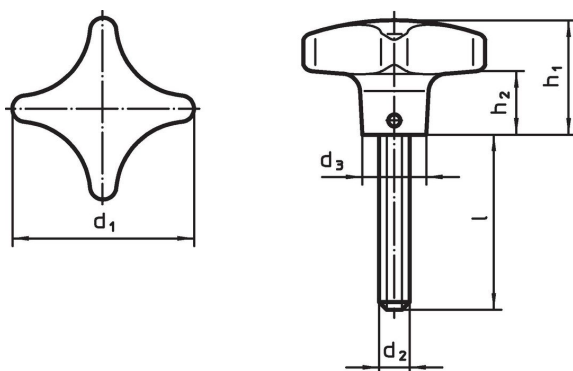
Handtag

- Rostfritt stål A4, polerat

Skruv

- Rostfritt stål A4

Ritning



Orderinformation

d ₁	d ₂	Dimension				[g]	Art.nr.
		l	d ₃	h ₁	h ₂		
		[mm]					
40	M 8	20	14	25	13	73	24731.0105
40	M 8	25	14	25	13	75	24731.0110
40	M 8	30	14	25	13	76	24731.0115
40	M 8	40	14	25	13	80	24731.0120
50	M10	20	18	32	18	132	24731.0125
50	M10	25	18	32	18	136	24731.0130
50	M10	30	18	32	18	137	24731.0135
50	M10	45	18	32	18	144	24731.0140
50	M10	55	18	32	18	152	24731.0145
63	M12	30	20	40	23	248	24731.0150
63	M12	40	20	40	23	256	24731.0155
63	M12	50	20	40	23	263	24731.0160

Överensstämmelse

RoHS-kompatibel

Överensstämmer med direktiv 2011/65/EU och direktiv 2015/863

Innehåller inte SVHC-ämnen

Inga SVHC-ämnen med mer än 0,1 % w/w - SVHC-lista [REACH] per 27.06.2024.

Innehåller inte ämnen i proposition 65

Inga Proposition 65-ämnen inkluderade
<https://www.P65Warnings.ca.gov/>

Fri från konfliktmineraler

Denna produkt innehåller inga ämnen betecknade som konfliktmineraler" såsom tantal, tenn, guld eller volfram från Demokratiska republiken Kongo eller angränsande länder."