

Ställskruv med stjärnvred · liknande DIN 6335, rostfritt stål

EH 24731.



Produktbeskrivning

Dessa ställskruvar med handtag är tillverkade enligt DIN 6335, men det är en version utan smutsiga kanter. Detta gör dessa stiftskruvar med handtag lämpliga för alla användningsområden med höga hygienkrav.

Material

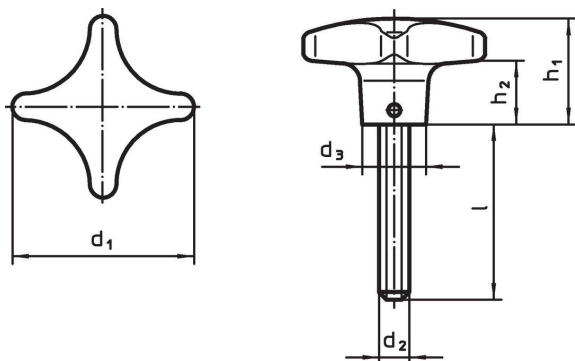
Handtag

- Rostfritt stål, mattpolerat

Skruv

- Rostfritt stål 1.4305

Ritning



Orderinformation

d ₁	d ₂	Dimension				[g]	Art.nr.
		l ~ [mm]	d ₃	h ₁	h ₂		
40	M 8	20	14	25	13	76	24731.0005
40	M 8	25	14	25	13	70	24731.0010
40	M 8	30	14	25	13	70	24731.0015
40	M 8	40	14	25	13	82	24731.0020
50	M10	20	18	32	18	135	24731.0025
50	M10	25	18	32	18	138	24731.0030
50	M10	30	18	32	18	138	24731.0035
50	M10	45	18	32	18	160	24731.0040
50	M10	55	18	32	18	149	24731.0045
63	M12	30	20	40	23	249	24731.0050
63	M12	40	20	40	23	240	24731.0055
63	M12	50	20	40	23	250	24731.0060

Överensstämmelse

RoHS-kompatibel

Överensstämmer med direktiv 2011/65/EU och direktiv 2015/863

Innehåller inte SVHC-ämnen

Inga SVHC-ämnen med mer än 0,1 % w/w - SVHC-lista [REACH] per 27.06.2024.

Innehåller inte ämnen i proposition 65

Inga Proposition 65-ämnen inkluderade
<https://www.P65Warnings.ca.gov/>

Fri från konfliktmineraler

Denna produkt innehåller inga ämnen betecknade som konfliktmineraler" såsom tantal, tenn, guld eller volfram från Demokratiska republiken Kongo eller angränsande länder."