

Three-Lobed Torque Handles

EH 24711.



Produktbeskrivning

Momenthandtag används där en begränsning av kraft behövs. The three-lobed torque handle with integrated torque mechanism allows a defined torque limit during tightening. Reaching the torque results in an "over-locking". For releasing the torque is transmitted indefinitely.

Dessa handtag kombinerar funktionaliteten hos en spärrnyckel med den moderna och ergonomiska designen hos ett treflikigt handtag.

Material

Kåpa

- Plast, ljusgrå

Moment mekanism

- Stål, härdat

Handtag

- Thermoplastic PA-HP, glass fibre reinforced, black, matt

Innerdel

- Stål, svartoxiderat

Skruv

- Stål, svartoxiderat

Mer information

Ytterligare produkter

- Momentvred

Ritning

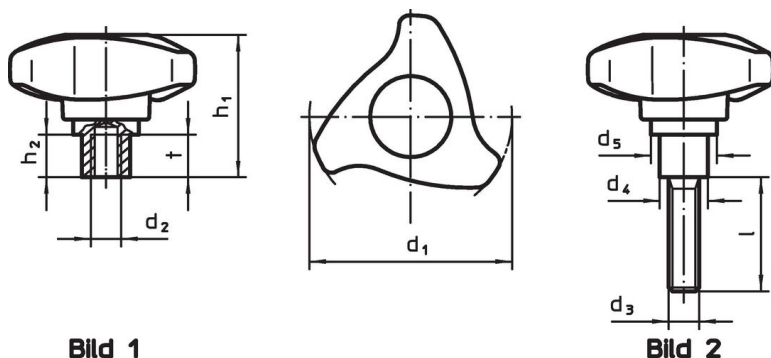
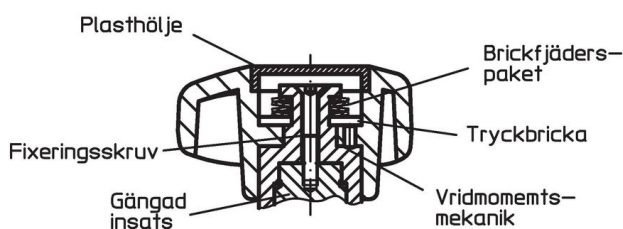



Bild 1

Bild 2



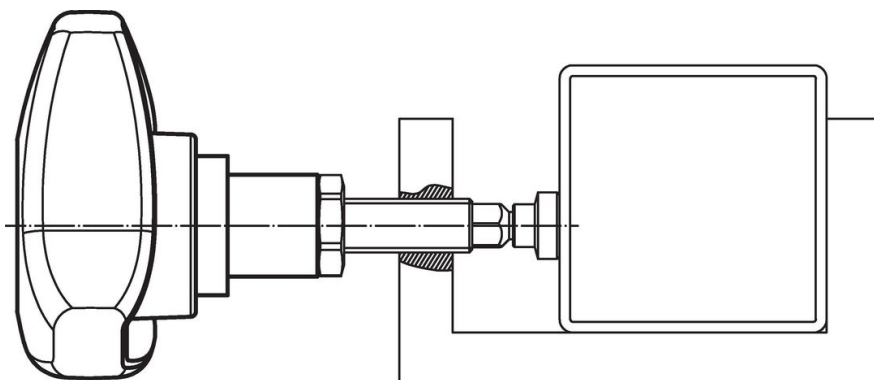
Orderinformation

d ₁	d ₂	d ₃	l	Dimension		h ₁	h ₂	t	Åtdragnings moment +/- 10% max. [Nm]	[g]	Art.nr.
				d ₄	d ₅						
med invändig gänga – Bild 1											
50	M 6	–	–	13,5	23,6	41,6	10,7	11	2,0	65	24711.0020
50	M 6	–	–	13,5	23,6	41,6	10,7	11	3,0	62	24711.0021
50	M 6	–	–	13,5	23,6	41,6	10,7	11	4,0	63	24711.0022
50	M 8	–	–	13,5	23,6	41,6	10,7	11	2,0	60	24711.0023
50	M 8	–	–	13,5	23,6	41,6	10,7	11	3,0	60	24711.0024
50	M 8	–	–	13,5	23,6	41,6	10,7	11	4,0	64	24711.0025
63	M 8	–	–	16,0	28,1	46,6	12,9	14	3,2	104	24711.0030
63	M 8	–	–	16,0	28,1	46,6	12,9	14	4,0	105	24711.0031

d ₁	d ₂	d ₃	l	Dimension		h ₁	h ₂	t	Åtdragnings moment +/- 10% max. [Nm]	 [g]	Art.nr.
				d ₄	d ₅						
[mm]											
63	M 8	–	–	16,0	28,1	46,6	12,9	14	4,7	107	24711.0032
63	M10	–	–	16,0	28,1	46,6	12,9	14	3,2	103	24711.0033
63	M10	–	–	16,0	28,1	46,6	12,9	14	4,0	102	24711.0034
63	M10	–	–	16,0	28,1	46,6	12,9	14	4,7	105	24711.0035
80	M10	–	–	19,0	34,1	56,2	16,8	17	4,0	172	24711.0040
80	M10	–	–	19,0	34,1	56,2	16,8	17	5,5	173	24711.0041
80	M10	–	–	19,0	34,1	56,2	16,8	17	7,5	174	24711.0042
80	M12	–	–	19,0	34,1	56,2	16,8	17	4,0	180	24711.0043
80	M12	–	–	19,0	34,1	56,2	16,8	17	5,5	168	24711.0044
80	M12	–	–	19,0	34,1	56,2	16,8	17	7,5	171	24711.0045
med skruv – Bild 2											
50	–	M 8	16	13,5	23,6	41,6	10,7	–	2,0	72	24711.0300
50	–	M 8	16	13,5	23,6	41,6	10,7	–	3,0	75	24711.0301
50	–	M 8	16	13,5	23,6	41,6	10,7	–	4,0	76	24711.0302
50	–	M 8	20	13,5	23,6	41,6	10,7	–	2,0	70	24711.0303
50	–	M 8	20	13,5	23,6	41,6	10,7	–	3,0	73	24711.0304
50	–	M 8	20	13,5	23,6	41,6	10,7	–	4,0	71	24711.0305
50	–	M 8	25	13,5	23,6	41,6	10,7	–	2,0	72	24711.0306
50	–	M 8	25	13,5	23,6	41,6	10,7	–	3,0	72	24711.0307
50	–	M 8	25	13,5	23,6	41,6	10,7	–	4,0	73	24711.0308
50	–	M 8	32	13,5	23,6	41,6	10,7	–	2,0	77	24711.0309
50	–	M 8	32	13,5	23,6	41,6	10,7	–	3,0	74	24711.0310
50	–	M 8	32	13,5	23,6	41,6	10,7	–	4,0	75	24711.0311
50	–	M 8	40	13,5	23,6	41,6	10,7	–	2,0	76	24711.0312
50	–	M 8	40	13,5	23,6	41,6	10,7	–	3,0	76	24711.0313
50	–	M 8	40	13,5	23,6	41,6	10,7	–	4,0	77	24711.0314
50	–	M10	20	13,5	23,6	41,6	10,7	–	2,0	73	24711.0315
50	–	M10	20	13,5	23,6	41,6	10,7	–	3,0	73	24711.0316
50	–	M10	20	13,5	23,6	41,6	10,7	–	4,0	74	24711.0317
50	–	M10	25	13,5	23,6	41,6	10,7	–	2,0	76	24711.0318
50	–	M10	25	13,5	23,6	41,6	10,7	–	3,0	76	24711.0319
50	–	M10	25	13,5	23,6	41,6	10,7	–	4,0	77	24711.0320
50	–	M10	32	13,5	23,6	41,6	10,7	–	2,0	80	24711.0321
50	–	M10	32	13,5	23,6	41,6	10,7	–	3,0	80	24711.0322
50	–	M10	32	13,5	23,6	41,6	10,7	–	4,0	81	24711.0323
50	–	M10	40	13,5	23,6	41,6	10,7	–	2,0	87	24711.0324
50	–	M10	40	13,5	23,6	41,6	10,7	–	3,0	82	24711.0325
50	–	M10	40	13,5	23,6	41,6	10,7	–	4,0	83	24711.0326
50	–	M10	50	13,5	23,6	41,6	10,7	–	2,0	87	24711.0327
50	–	M10	50	13,5	23,6	41,6	10,7	–	3,0	87	24711.0328
50	–	M10	50	13,5	23,6	41,6	10,7	–	4,0	88	24711.0329
63	–	M 8	25	16,0	28,1	46,6	12,9	–	3,2	116	24711.0400
63	–	M 8	25	16,0	28,1	46,6	12,9	–	4,0	117	24711.0401
63	–	M 8	25	16,0	28,1	46,6	12,9	–	4,7	118	24711.0402
63	–	M 8	32	16,0	28,1	46,6	12,9	–	3,2	119	24711.0403
63	–	M 8	32	16,0	28,1	46,6	12,9	–	4,0	120	24711.0404
63	–	M 8	32	16,0	28,1	46,6	12,9	–	4,7	121	24711.0405
63	–	M 8	40	16,0	28,1	46,6	12,9	–	3,2	82	24711.0406
63	–	M 8	40	16,0	28,1	46,6	12,9	–	4,0	83	24711.0407
63	–	M 8	40	16,0	28,1	46,6	12,9	–	4,7	83	24711.0408
63	–	M 8	50	16,0	28,1	46,6	12,9	–	3,2	128	24711.0409
63	–	M 8	50	16,0	28,1	46,6	12,9	–	4,0	127	24711.0410
63	–	M 8	50	16,0	28,1	46,6	12,9	–	4,7	128	24711.0411
63	–	M 8	63	16,0	28,1	46,6	12,9	–	3,2	130	24711.0412
63	–	M 8	63	16,0	28,1	46,6	12,9	–	4,0	131	24711.0413
63	–	M 8	63	16,0	28,1	46,6	12,9	–	4,7	132	24711.0414
63	–	M10	25	16,0	28,1	46,6	12,9	–	3,2	122	24711.0415
63	–	M10	25	16,0	28,1	46,6	12,9	–	4,0	123	24711.0416
63	–	M10	25	16,0	28,1	46,6	12,9	–	4,7	124	24711.0417
63	–	M10	32	16,0	28,1	46,6	12,9	–	3,2	125	24711.0418
63	–	M10	32	16,0	28,1	46,6	12,9	–	4,0	126	24711.0419

d ₁	d ₂	d ₃	l	Dimension			h ₁	h ₂	t	Åtdragnings moment +/- 10% max. [Nm]	[g]	Art.nr.
				d ₄	d ₅	[mm]						
63	-	M10	32	16,0	28,1	46,6	12,9	-	4,7	127	24711.0420	
63	-	M10	40	16,0	28,1	46,6	12,9	-	3,2	129	24711.0421	
63	-	M10	40	16,0	28,1	46,6	12,9	-	4,0	130	24711.0422	
63	-	M10	40	16,0	28,1	46,6	12,9	-	4,7	131	24711.0423	
63	-	M10	50	16,0	28,1	46,6	12,9	-	3,2	134	24711.0424	
63	-	M10	50	16,0	28,1	46,6	12,9	-	4,0	135	24711.0425	
63	-	M10	50	16,0	28,1	46,6	12,9	-	4,7	136	24711.0426	
63	-	M10	63	16,0	28,1	46,6	12,9	-	3,2	140	24711.0427	
63	-	M10	63	16,0	28,1	46,6	12,9	-	4,0	141	24711.0428	
63	-	M10	63	16,0	28,1	46,6	12,9	-	4,7	142	24711.0429	
80	-	M10	25	19,0	34,1	56,2	16,8	-	4,0	194	24711.0500	
80	-	M10	25	19,0	34,1	56,2	16,8	-	5,5	195	24711.0501	
80	-	M10	25	19,0	34,1	56,2	16,8	-	7,5	196	24711.0502	
80	-	M10	32	19,0	34,1	56,2	16,8	-	4,0	198	24711.0503	
80	-	M10	32	19,0	34,1	56,2	16,8	-	5,5	199	24711.0504	
80	-	M10	32	19,0	34,1	56,2	16,8	-	7,5	200	24711.0505	
80	-	M10	40	19,0	34,1	56,2	16,8	-	4,0	202	24711.0506	
80	-	M10	40	19,0	34,1	56,2	16,8	-	5,5	203	24711.0507	
80	-	M10	40	19,0	34,1	56,2	16,8	-	7,5	204	24711.0508	
80	-	M10	50	19,0	34,1	56,2	16,8	-	4,0	208	24711.0509	
80	-	M10	50	19,0	34,1	56,2	16,8	-	5,5	209	24711.0510	
80	-	M10	50	19,0	34,1	56,2	16,8	-	7,5	210	24711.0511	
80	-	M10	63	19,0	34,1	56,2	16,8	-	4,0	213	24711.0512	
80	-	M10	63	19,0	34,1	56,2	16,8	-	5,5	223	24711.0513	
80	-	M10	63	19,0	34,1	56,2	16,8	-	7,5	215	24711.0514	
80	-	M12	25	19,0	34,1	56,2	16,8	-	4,0	206	24711.0515	
80	-	M12	25	19,0	34,1	56,2	16,8	-	5,5	202	24711.0516	
80	-	M12	25	19,0	34,1	56,2	16,8	-	7,5	203	24711.0517	
80	-	M12	32	19,0	34,1	56,2	16,8	-	4,0	205	24711.0518	
80	-	M12	32	19,0	34,1	56,2	16,8	-	5,5	206	24711.0519	
80	-	M12	32	19,0	34,1	56,2	16,8	-	7,5	207	24711.0520	
80	-	M12	40	19,0	34,1	56,2	16,8	-	4,0	210	24711.0521	
80	-	M12	40	19,0	34,1	56,2	16,8	-	5,5	211	24711.0522	
80	-	M12	40	19,0	34,1	56,2	16,8	-	7,5	212	24711.0523	
80	-	M12	50	19,0	34,1	56,2	16,8	-	4,0	218	24711.0524	
80	-	M12	50	19,0	34,1	56,2	16,8	-	5,5	219	24711.0525	
80	-	M12	50	19,0	34,1	56,2	16,8	-	7,5	220	24711.0526	
80	-	M12	63	19,0	34,1	56,2	16,8	-	4,0	227	24711.0527	
80	-	M12	63	19,0	34,1	56,2	16,8	-	5,5	228	24711.0528	
80	-	M12	63	19,0	34,1	56,2	16,8	-	7,5	229	24711.0529	

Användningsexempel



Överensstämmelse

RoHS-kompatibel

Innehåller bly - överensstämmer enligt undantag 6a / 6b / 6c

Innehåller SVHC-ämnen >0,1 % w/w

Innehåller bly - SVHC-lista [REACH] per 27.06.2024.

Innehåller proposition 65-ämnen



Bly kan orsaka cancer och reproduktionsskador vid exponering
<https://www.P65Warnings.ca.gov/>

Fri från konfliktmineraler

Denna produkt innehåller inga ämnen betecknade som konfliktmineraler" såsom tantal, tenn, guld eller volfram från Demokratiska republiken Kongo eller angränsande länder."