

## Stjärnvred • med axiallager EH 24700.



### Produktbeskrivning

Fördelar med axiallager:

- Dubbel spännkraft med samma armlängd, tack vare låg friktion.
- Skonsam hantering av arbetsstycken tack vare låg friktion.
- Enkel inställning tack vare spännkraften av gängad bult.

### Material

#### Handtag

- Thermoplast (PA)

#### Innerdel

- Stål, nitrerat, svartoxiderat

#### Skruv

- Stål, svartoxiderat, kvalitet 8,8

### Ritning

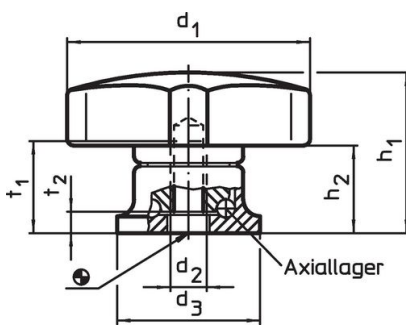


Bild 1

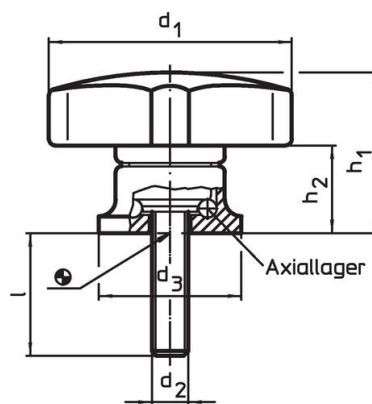


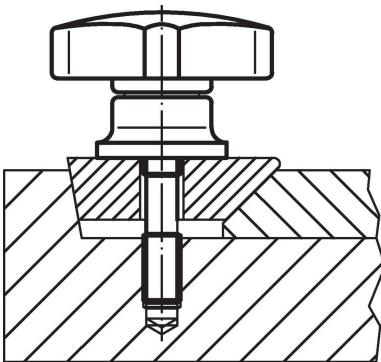
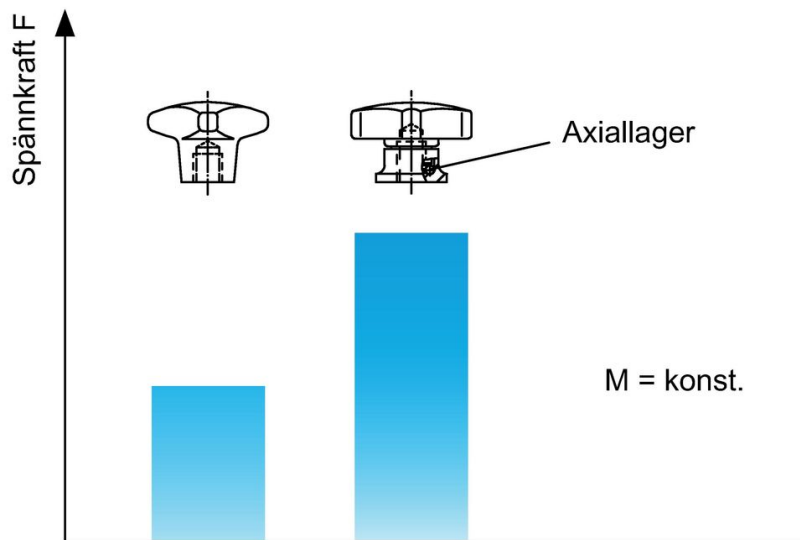
Bild 2

### Orderinformation

d <sub>1</sub>	d <sub>2</sub>	l +2	d <sub>3</sub>	Dimension				max. [°C]	[g]	Art.nr.
				h <sub>1</sub> ~ [mm]	h <sub>2</sub> ~	t <sub>1</sub> min.	t <sub>2</sub>			
<b>med invändig gänga – Bild 1</b>										
40	M 6	–	24	27	15,0	12,5	5,0	80	45	<a href="#">24700.0040</a>
50	M 8	–	25	34	22,5	14,0	4,2	80	68	<a href="#">24700.0050</a>
63	M10	–	30	41	26,5	18,0	5,4	80	109	<a href="#">24700.0063</a>
80	M12	–	35	54	34,0	26,5	6,6	80	213	<a href="#">24700.0080</a>
<b>med skruv – Bild 2</b>										
40	M 6	15	24	27	15,0	–	–	80	51	<a href="#">24700.0042</a>
40	M 6	25	24	27	15,0	–	–	80	52	<a href="#">24700.0044</a>
50	M 8	20	25	34	22,5	–	–	80	81	<a href="#">24700.0053</a>
50	M 8	35	25	34	22,5	–	–	80	86	<a href="#">24700.0056</a>
63	M10	30	30	41	26,5	–	–	80	136	<a href="#">24700.0066</a>
63	M10	40	30	41	26,5	–	–	80	141	<a href="#">24700.0068</a>
80	M12	30	35	54	34,0	–	–	80	259	<a href="#">24700.0083</a>
80	M12	50	35	54	34,0	–	–	80	273	<a href="#">24700.0087</a>

## Användningsexempel

### Förhöjd spännkraft med axiallager (vid samma manuella kraft)



## Överensstämmelse

### RoHS-kompatibel

Innehåller bly - överensstämmer enligt undantag 6a / 6b / 6c

### Innehåller SVHC-ämnen >0,1 % w/w

Innehåller bly - SVHC-lista [REACH] per 27.06.2024.

### Innehåller proposition 65-ämnen



Bly kan orsaka cancer och reproduktionsskador vid exponering  
<https://www.P65Warnings.ca.gov/>

### Fri från konfliktmineraler

Denna produkt innehåller inga ämnen betecknade som konfliktmineraler" såsom tantal, tenn, guld eller volfram från Demokratiska republiken Kongo eller angränsande länder."