

## Stjärnvred • liknande DIN 6336, rostfritt stål A4 EH 24691.



### Produktbeskrivning

Med släta ytor. För alla applikationer med höga hygieniska krav (t.ex. Livsmedelsindustri).  
The stainless steel A4 version ensures maximum corrosion resistance.

### Material

#### Handtag

- Stainless steel 1.4408, precision casting, polished

### Ritning

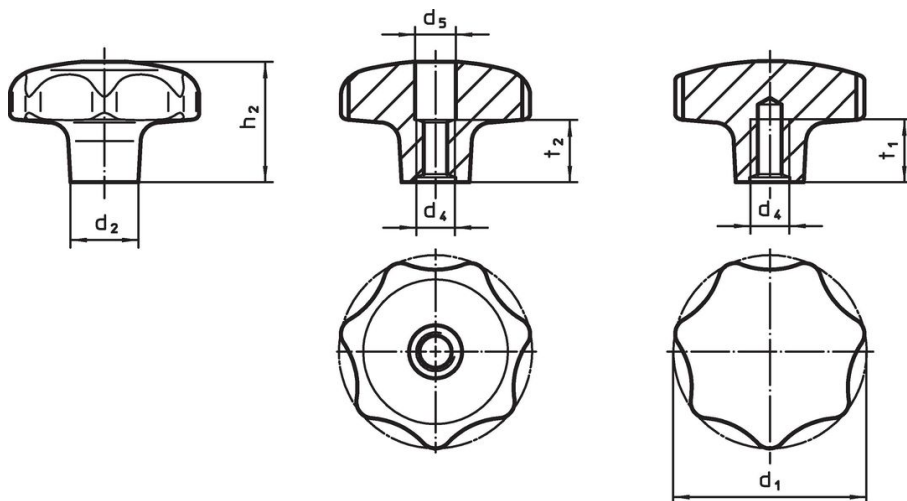


Bild 1

Bild 2

### Orderinformation

d <sub>1</sub>	d <sub>2</sub>	d <sub>4</sub>	Dimension			t <sub>1</sub> min.	t <sub>2</sub>	[g]	Art.nr.
			d <sub>5</sub>						
[mm]									
<b>Med invändig gänga, genomgående hål – Bild 1</b>									
32	12	M 6	6,4	20	–	10	57	24691.1332	
40	14	M 8	8,4	25	–	13	103	24691.1340	
50	18	M10	10,0	32	–	16	209	24691.1350	
63	20	M12	13,0	40	–	20	384	24691.1363	
<b>Med bottenhål med invändig gänga – Bild 2</b>									
32	12	M 6	–	20	12	–	59	24691.1432	
40	14	M 8	–	25	15	–	107	24691.1440	
50	18	M10	–	32	18	–	221	24691.1450	
63	20	M12	–	40	22	–	389	24691.1463	

## Överensstämmelse

### RoHS-kompatibel

Överensstämmer med direktiv 2011/65/EU och direktiv 2015/863

### Innehåller inte SVHC-ämnen

Inga SVHC-ämnen med mer än 0,1 % w/w - SVHC-lista [REACH] per 27.06.2024.

### Innehåller inte ämnen i proposition 65

Inga Proposition 65-ämnen inkluderade  
<https://www.P65Warnings.ca.gov/>

### Fri från konfliktmineraler

Denna produkt innehåller inga ämnen betecknade som konfliktmineraler" såsom tantal, tenn, guld eller volfram från Demokratiska republiken Kongo eller angränsande länder."