

Stjärnvred • rostfritt stål, solida
EH 24690.



Produktbeskrivning

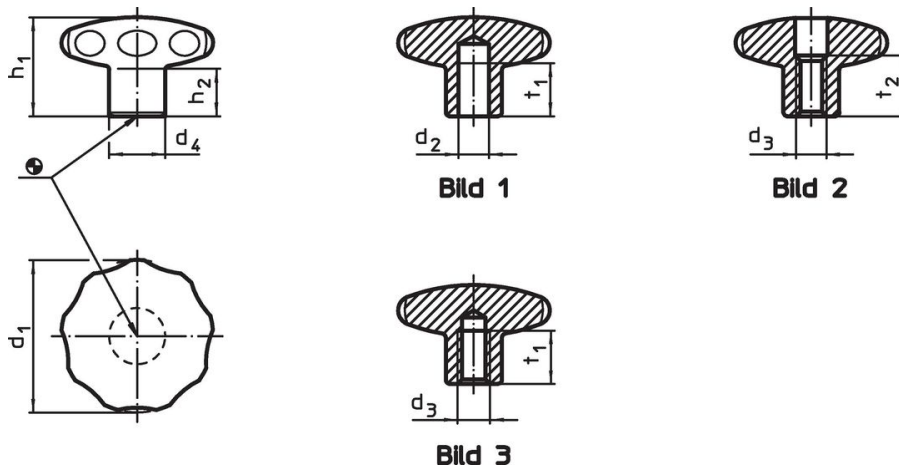
Med släta ytor. För alla applikationer med höga hygieniska krav (t.ex. Livsmedelsindustri).

Material

Handtag

- Rostfritt stål 1.4305, mattpolerat

Ritning



Orderinformation

d ₁	d ₂ h ₇	d ₃	d ₄	Dimension				[g]	Art.nr.
				h ₁	h ₂	t ₁ min.	t ₂		
[mm]									
Med bottenhål utan gängor – Bild 1									
40	8	–	18	30,5	15	12	–	131	24690.0643
50	10	–	21	34,0	17	15	–	223	24690.0653
60	12	–	25	39,0	18	18	–	388	24690.0663
Med invändig gänga, genomgående hål – Bild 2									
40	–	M 8	18	30,5	15	–	13	140	24690.0644
50	–	M10	21	34,0	17	–	16	216	24690.0654
60	–	M12	25	39,0	18	–	20	362	24690.0664
Med bottenhål med invändig gänga – Bild 3									
40	–	M 6	18	30,5	15	12	–	134	24690.0645
40	–	M 8	18	30,5	15	12	–	132	24690.0646
50	–	M 8	21	34,0	17	15	–	226	24690.0655
50	–	M10	21	34,0	17	15	–	270	24690.0656
60	–	M10	25	39,0	18	18	–	395	24690.0665
60	–	M12	25	39,0	18	18	–	384	24690.0666

Användningsexempel



Överensstämmelse

RoHS-kompatibel

Överensstämmer med direktiv 2011/65/EU och direktiv 2015/863

Innehåller inte SVHC-ämnen

Inga SVHC-ämnen med mer än 0,1 % w/w - SVHC-lista [REACH] per 23.01.2024.

Innehåller inte ämnen i proposition 65

Inga Proposition 65-ämnen inkluderade
<https://www.P65Warnings.ca.gov/>

Fri från konfliktmineraler

Denna produkt innehåller inga ämnen betecknade som konfliktmineraler" såsom tantal, tenn, guld eller volfram från Demokratiska republiken Kongo eller angränsande länder."