

Stjärnvred • DIN 6336 plast  
EH 24670.



Produktbeskrivning

Material

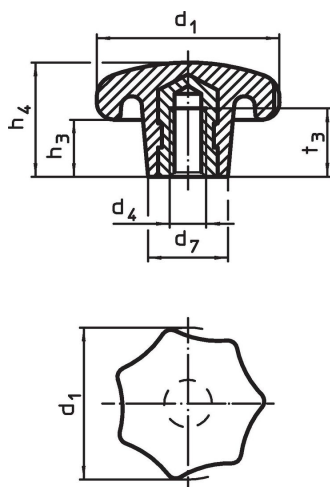
Bussning

- Mässing
- Stål, förzinkat genom galvanisering
- Rostfritt stål A2

Handtag

- Värmehärdad plast PF 31, svart liknande RAL 9005

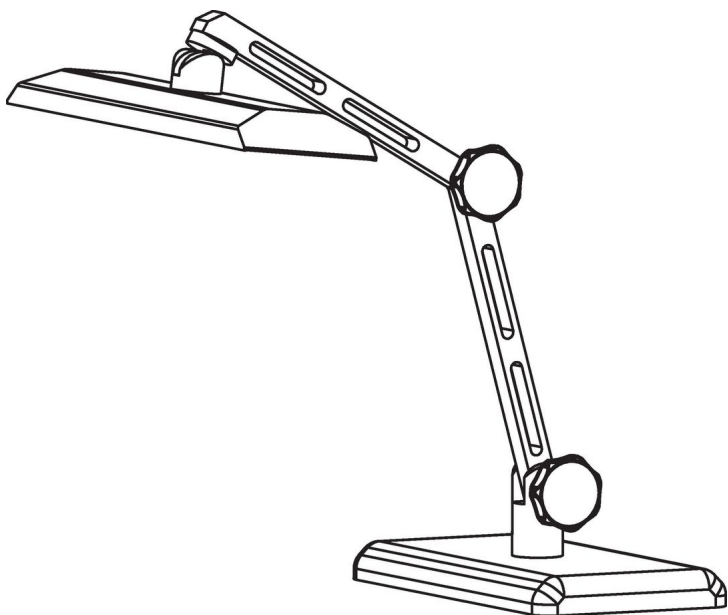
Ritning



Orderinformation

| Dimension   |                |                |                |                |                | max.<br>[°C] | [g]   | Art.nr.                    |
|---|----------------|----------------|----------------|----------------|----------------|--------------|-------|----------------------------|
| d <sub>1</sub>                                    | d <sub>4</sub> | d <sub>7</sub> | h <sub>3</sub> | h <sub>4</sub> | t <sub>3</sub> |              |       |                            |
| <b>Med gängad bussning form K, Mässing</b>        |                |                |                |                |                |              |       |                            |
| 20  | M 4            | 10             | 7              | 13             | 6,5            | 110          | 3,4   | <a href="#">24670.0220</a> |
| <b>Med gängad bussning form K, stål</b>           |                |                |                |                |                |              |       |                            |
| 25  | M 5            | 12             | 8              | 16             | 9,5            | 110          | 7,4   | <a href="#">24670.0225</a> |
| 32  | M 6            | 14             | 10             | 20             | 12,0           | 110          | 13,0  | <a href="#">24670.0232</a> |
| 40  | M 8            | 18             | 13             | 25             | 14,0           | 110          | 20,0  | <a href="#">24670.0240</a> |
| 50  | M10            | 22             | 17             | 32             | 18,0           | 110          | 40,0  | <a href="#">24670.0250</a> |
| 63  | M12            | 26             | 21             | 40             | 22,0           | 110          | 83,0  | <a href="#">24670.0263</a> |
| 80  | M16            | 35             | 25             | 50             | 30,0           | 110          | 161,0 | <a href="#">24670.0280</a> |
| <b>Med gängad bussning form K, rostfritt stål</b> |                |                |                |                |                |              |       |                            |
| 25  | M 5            | 12             | 8              | 16             | 9,5            | 110          | 7,4   | <a href="#">24670.1225</a> |
| 32  | M 6            | 14             | 10             | 20             | 12,0           | 110          | 13,0  | <a href="#">24670.1232</a> |
| 40  | M 8            | 18             | 13             | 25             | 14,0           | 110          | 20,0  | <a href="#">24670.1240</a> |
| 50  | M10            | 22             | 17             | 32             | 18,0           | 110          | 40,0  | <a href="#">24670.1250</a> |
| 63  | M12            | 26             | 21             | 40             | 22,0           | 110          | 83,0  | <a href="#">24670.1263</a> |
| 80  | M16            | 35             | 25             | 50             | 30,0           | 110          | 161,0 | <a href="#">24670.1280</a> |

## Användningsexempel



## Överensstämmelse

### RoHS-kompatibel

Överensstämmer med direktiv 2011/65/EU och direktiv 2015/863

### Innehåller inte SVHC-ämnen

Inga SVHC-ämnen med mer än 0,1 % w/w - SVHC-lista [REACH] per 27.06.2024.

### Innehåller inte ämnen i proposition 65

Inga Proposition 65-ämnen inkluderade  
<https://www.P65Warnings.ca.gov/>

### Fri från konfliktmineraler

Denna produkt innehåller inga ämnen betecknade som konfliktmineraler" såsom tantal, tenn, guld eller volfram från Demokratiska republiken Kongo eller angränsande länder."