

Stjärnvred • DIN 6335 plast
EH 24640.



Produktbeskrivning

Material

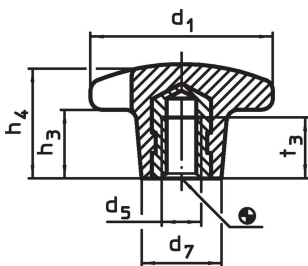
Bussning

- Mässing
- Stål, förzinkat genom galvanisering
- Rostfritt stål A2

Handtag

- Värmehärdad plast PF 31, svart liknande RAL 9005

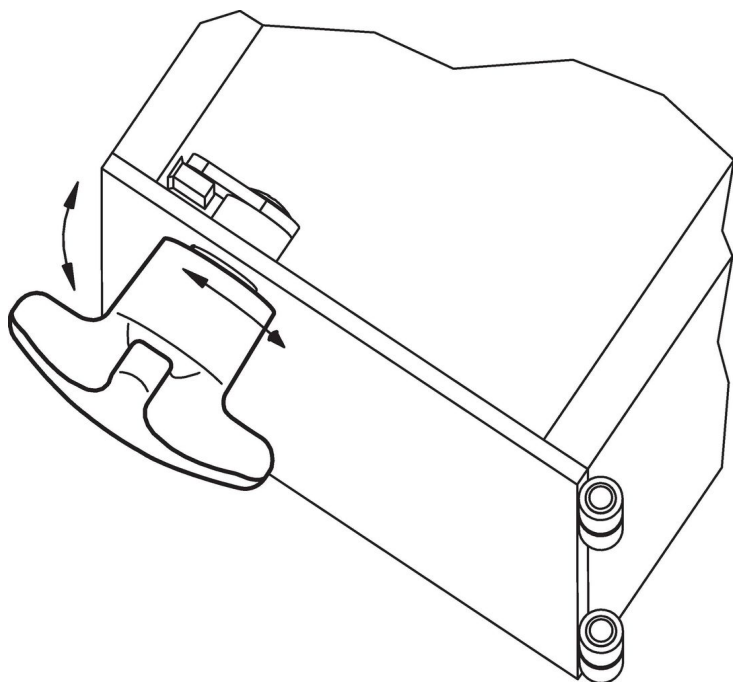
Ritning



Orderinformation

| Dimension | | | | | | max. [°C] | [g] | Art.nr. |
|---|----------------|----------------|----------------|----------------|----------------|--------------|-------|------------|
| d ₁ | d ₅ | d ₇ | h ₃ | h ₄ | t ₃ | | | |
| [mm] | | | | | | | | |
| Med gängad bussning form K, Mässing | | | | | | | | |
| 20 | M 4 | 10 | 6 | 13 | 6,5 | 110 | 3,3 | 24640.0220 |
| Med gängad bussning form K, Stål | | | | | | | | |
| 25 | M 5 | 12 | 8 | 16 | 9,5 | 110 | 7,0 | 24640.0225 |
| 32 | M 6 | 14 | 10 | 20 | 12,0 | 110 | 11,0 | 24640.0232 |
| 40 | M 8 | 18 | 13 | 25 | 14,0 | 110 | 16,0 | 24640.0240 |
| 50 | M10 | 22 | 20 | 32 | 18,0 | 110 | 34,0 | 24640.0250 |
| 63 | M12 | 26 | 25 | 40 | 22,0 | 110 | 66,0 | 24640.0263 |
| 80 | M16 | 35 | 30 | 50 | 30,0 | 110 | 137,0 | 24640.0280 |
| Med gängad bussning form K, Rostfritt stål | | | | | | | | |
| 25 | M 5 | 12 | 8 | 16 | 9,5 | 110 | 7,0 | 24640.1225 |
| 32 | M 6 | 14 | 10 | 20 | 12,0 | 110 | 11,0 | 24640.1232 |
| 40 | M 8 | 18 | 13 | 25 | 14,0 | 110 | 16,0 | 24640.1240 |
| 50 | M10 | 22 | 20 | 32 | 18,0 | 110 | 34,0 | 24640.1250 |
| 63 | M12 | 26 | 25 | 40 | 22,0 | 110 | 66,0 | 24640.1263 |
| 80 | M16 | 35 | 30 | 50 | 30,0 | 110 | 137,0 | 24640.1280 |

Användningsexempel



Överensstämmelse

RoHS-kompatibel

Överensstämmer med direktiv 2011/65/EU och direktiv 2015/863

Innehåller inte SVHC-ämnen

Inga SVHC-ämnen med mer än 0,1 % w/w - SVHC-lista [REACH] per 27.06.2024.

Innehåller inte ämnen i proposition 65

Inga Proposition 65-ämnen inkluderade
<https://www.P65Warnings.ca.gov/>

Fri från konfliktmineraler

Denna produkt innehåller inga ämnen betecknade som konfliktmineraler" såsom tantal, tenn, guld eller volfram från Demokratiska republiken Kongo eller angränsande länder."