

## Stjärnvred • DIN 6335 Rostfritt stål formgjuten EH 24631.



### Produktbeskrivning

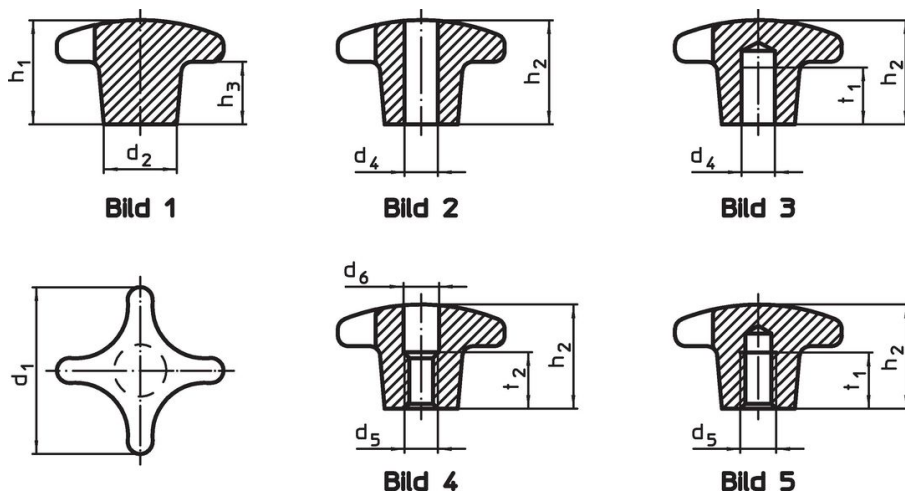
Dessa handtag är tillverkade enligt DIN 6335.

### Material

#### Handtag

- Rostfritt stål A2, mattblästrad

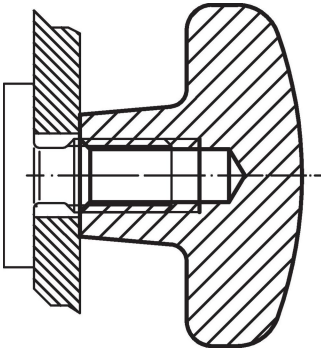
### Ritning



### Orderinformation

d <sub>1</sub>	d <sub>2</sub>	d <sub>5</sub>	d <sub>6</sub>	Dimension						[g]	Art.nr.
				h <sub>1</sub>	h <sub>2</sub>	h <sub>3</sub>	t <sub>1</sub> min.	t <sub>2</sub>			
[mm]											
<b>Obehandlat, form A – Bild 1</b>											
32	12	–	–	21	–	10	–	–	–	41	<a href="#">24631.0032</a>
40	14	–	–	26	–	14	–	–	–	70	<a href="#">24631.0040</a>
50	18	–	–	34	–	20	–	–	–	128	<a href="#">24631.0050</a>
63	20	–	–	42	–	25	–	–	–	227	<a href="#">24631.0063</a>
<b>Med invändig gänga, genomgående hål, form D – Bild 4</b>											
32	12	M 6	6,4	–	20	–	–	–	10	36	<a href="#">24631.0332</a>
40	14	M 8	8,4	–	25	–	–	–	13	60	<a href="#">24631.0340</a>
50	18	M10	10,5	–	32	–	–	–	16	100	<a href="#">24631.0350</a>
63	20	M12	13,0	–	40	–	–	–	20	186	<a href="#">24631.0363</a>
<b>Med bottenhål med invändig gänga, form E – Bild 5</b>											
32	12	M 6	–	–	20	–	12	–	–	38	<a href="#">24631.0432</a>
40	14	M 8	–	–	25	–	15	–	–	70	<a href="#">24631.0440</a>
50	18	M10	–	–	32	–	18	–	–	114	<a href="#">24631.0450</a>
63	20	M12	–	–	40	–	22	–	–	205	<a href="#">24631.0463</a>

## Användningsexempel



## Överensstämmelse

### RoHS-kompatibel

Överensstämmer med direktiv 2011/65/EU och direktiv 2015/863

### Innehåller inte SVHC-ämnen

Inga SVHC-ämnen med mer än 0,1 % w/w - SVHC-lista [REACH] per 27.06.2024.

### Innehåller inte ämnen i proposition 65

Inga Proposition 65-ämnen inkluderade  
<https://www.P65Warnings.ca.gov/>

### Fri från konfliktmineraler

Denna produkt innehåller inga ämnen betecknade som konfliktmineraler" såsom tantal, tenn, guld eller volfram från Demokratiska republiken Kongo eller angränsande länder."