

Stjärnvred • liknande DIN 6335, rostfritt stål A4 EH 24631.



Produktbeskrivning

Med släta ytor. För alla applikationer med höga hygieniska krav (t.ex. Livsmedelsindustri). Den rostfria A4-versionen säkerställer maximal korrosionsbeständighet.

Material

Handtag

- Rostfritt stål A4, polerat

Ritning

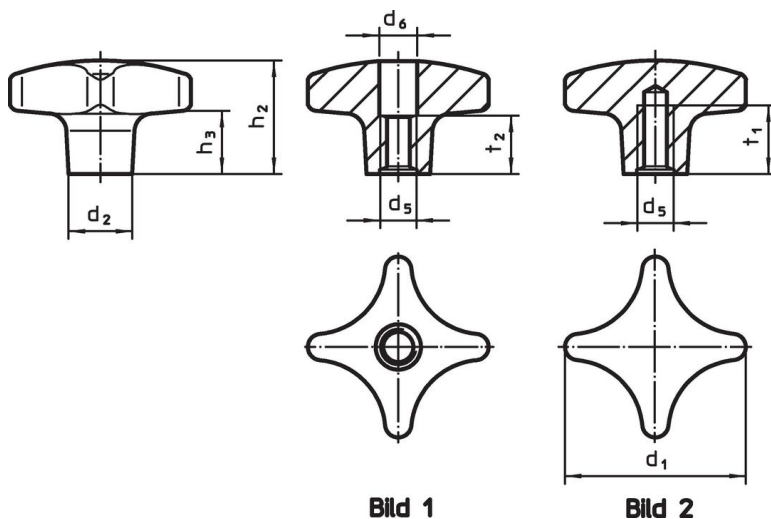


Bild 1

Bild 2

Orderinformation

d ₁	d ₂	d ₅	Dimension				t ₁ min.	t ₂	[g]	Art.nr.
			d ₆	h ₂	h ₃	[mm]				
Med invändig gänga, genomgående hål – Bild 1										
32	12	M 6	6,4	20	9	–	10	37	24631.1332	
40	14	M 8	8,4	25	13	–	13	60	24631.1340	
50	18	M10	10,5	32	18	–	16	110	24631.1350	
63	20	M12	13,0	40	23	–	20	200	24631.1363	
Med bottenhål med invändig gänga – Bild 2										
32	12	M 6	–	20	9	12	–	39	24631.1432	
40	14	M 8	–	25	13	15	–	62	24631.1440	
50	18	M10	–	32	18	18	–	117	24631.1450	
63	20	M12	–	40	23	22	–	213	24631.1463	

Överensstämmelse

RoHS-kompatibel

Överensstämmer med direktiv 2011/65/EU och direktiv 2015/863

Innehåller inte SVHC-ämnen

Inga SVHC-ämnen med mer än 0,1 % w/w - SVHC-lista [REACH] per 27.06.2024.

Innehåller inte ämnen i proposition 65

Inga Proposition 65-ämnen inkluderade
<https://www.P65Warnings.ca.gov/>

Fri från konfliktmineraler

Denna produkt innehåller inga ämnen betecknade som konfliktmineraler" såsom tantal, tenn, guld eller volfram från Demokratiska republiken Kongo eller angränsande länder."