

Stjärnvred • DIN 6335 gjutjärn, plastbelagd EH 24620.



Produktbeskrivning

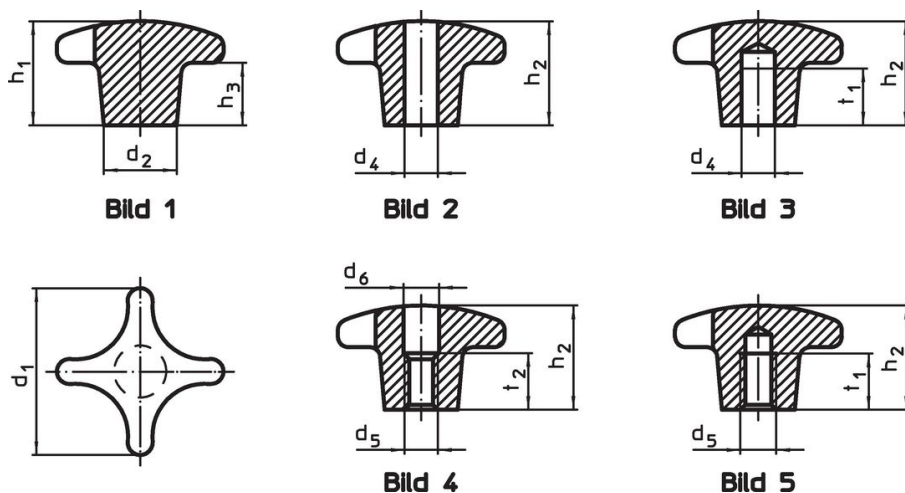
Dessa handtag är tillverkade enligt DIN 6335.

Material


Handtag

- Gjutgods GG 20, plastbelagd, orange liknande RAL 2004
- Gjutgods GG 20, plastbelagd, svart liknande RAL 9005

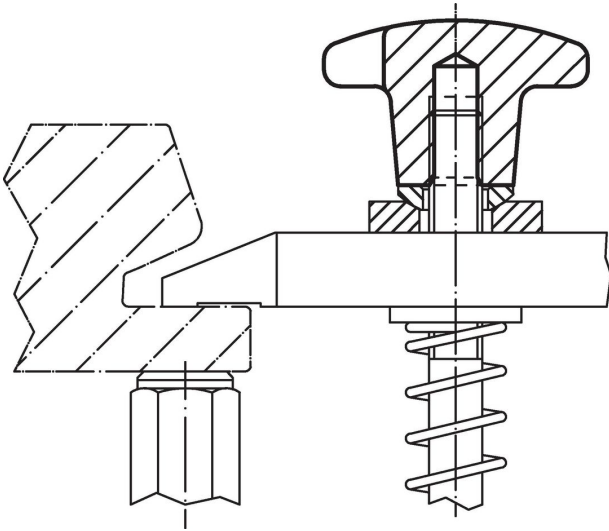
Ritning



Orderinformation

d ₁	d ₂	Dimension		d ₅	h ₂	t ₁		Art.nr.
		d ₄ H7					[g]	
[mm]								
Med bottenhål form C – Bild 3, orange								
40	14	8	–	–	25	15	62	24620.0540
50	18	10	–	–	32	18	106	24620.0550
63	20	12	–	–	40	22	201	24620.0563
80	25	16	–	–	50	28	353	24620.0580
Med bottenhål form C – Bild 3, svart								
40	14	8	–	–	25	15	62	24620.0640
50	18	10	–	–	32	18	106	24620.0650
63	20	12	–	–	40	22	201	24620.0663
80	25	16	–	–	50	28	353	24620.0680
Med bottenhål med invändig gänga, form E – Bild 5, orange								
40	14	–	–	M 8	25	15	56	24620.0541
50	18	–	–	M10	32	18	105	24620.0551
63	20	–	–	M12	40	22	198	24620.0564
80	25	–	–	M16	50	28	369	24620.0581
Med bottenhål med invändig gänga, form E – Bild 5, svart								
40	14	–	–	M 8	25	15	56	24620.0641
50	18	–	–	M10	32	18	105	24620.0651
63	20	–	–	M12	40	22	198	24620.0664
80	25	–	–	M16	50	28	369	24620.0681

Användningsexempel



Överensstämmelse

RoHS-kompatibel

Överensstämmer med direktiv 2011/65/EU och direktiv 2015/863

Innehåller inte SVHC-ämnen

Inga SVHC-ämnen med mer än 0,1 % w/w - SVHC-lista [REACH] per 27.06.2024.

Innehåller inte ämnen i proposition 65

Inga Proposition 65-ämnen inkluderade
<https://www.P65Warnings.ca.gov/>

Fri från konfliktmineraler

Denna produkt innehåller inga ämnen betecknade som konfliktmineraler" såsom tantal, tenn, guld eller volfram från Demokratiska republiken Kongo eller angränsande länder."