

## Stjärnvred • DIN 6335 gjutna EH 24620.



### Produktbeskrivning

Dessa handtag är tillverkade enligt DIN 6335.  
Sandblästrat eller trumlat.

### Material

#### Handtag

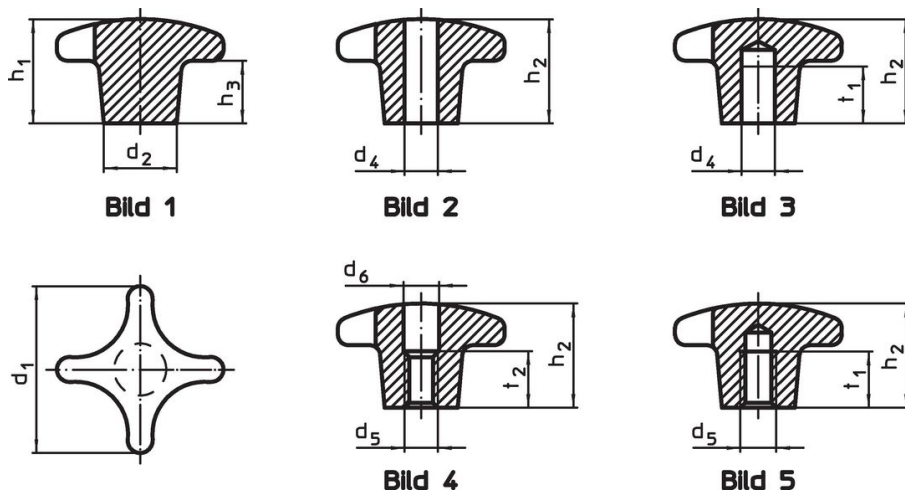
- Gjutgods GG 20, blank

### Mer information

#### Not


Stjärnvred med olika håldimensioner eller ytbeläggningar kan specialbeställas.

### Ritning



### Orderinformation

d <sub>1</sub>	d <sub>2</sub>	d <sub>4</sub> H7	d <sub>5</sub>	Dimension						[g]	Art.nr.
				d <sub>6</sub>	h <sub>1</sub>	h <sub>2</sub>	h <sub>3</sub>	t <sub>1</sub>	t <sub>2</sub>		
[mm]											
<b>Obehandlat, form A – Bild 1</b>											
32	12	–	–	–	21	–	10	–	–	38	24620.0032
40	14	–	–	–	26	–	14	–	–	69	24620.0040
50	18	–	–	–	34	–	20	–	–	115	24620.0050
63	20	–	–	–	42	–	25	–	–	224	24620.0063
80	25	–	–	–	52	–	30	–	–	415	24620.0080
100	32	–	–	–	65	–	38	–	–	855	24620.0090
<b>Med genomgående hål, form B – Bild 2</b>											
32	12	6	–	–	–	20	–	–	–	34	24620.0132
40	14	8	–	–	–	25	–	–	–	59	24620.0140
50	18	10	–	–	–	32	–	–	–	95	24620.0150
63	20	12	–	–	–	40	–	–	–	171	24620.0163
80	25	16	–	–	–	50	–	–	–	338	24620.0180
100	32	20	–	–	–	63	–	–	–	709	24620.0190
<b>Med bottenhål form C – Bild 3</b>											
32	12	6	–	–	–	20	–	12	–	36	24620.0232
40	14	8	–	–	–	25	–	15	–	61	24620.0240
50	18	10	–	–	–	32	–	18	–	99	24620.0250
63	20	12	–	–	–	40	–	22	–	195	24620.0263
80	25	16	–	–	–	50	–	28	–	380	24620.0280
100	32	20	–	–	–	63	–	36	–	648	24620.0290

d <sub>1</sub>	d <sub>2</sub>	d <sub>4</sub> H7	d <sub>5</sub>	Dimension							Art.nr.	
				d <sub>6</sub>	h <sub>1</sub>	h <sub>2</sub>	h <sub>3</sub>	t <sub>1</sub>	t <sub>2</sub>			
[mm]											[g]	
<b>Med invändig gänga, genomgående hål, form D – Bild 4</b>												
32	12	–	M 6	6,4	–	20	–	–	–	10	34	<a href="#">24620.0332</a>
40	14	–	M 8	8,4	–	25	–	–	–	13	188	<a href="#">24620.0340</a>
50	18	–	M10	10,5	–	32	–	–	–	16	97	<a href="#">24620.0350</a>
63	20	–	M12	13,0	–	40	–	–	–	20	186	<a href="#">24620.0363</a>
80	25	–	M16	17,0	–	50	–	–	–	20	339	<a href="#">24620.0380</a>
100	32	–	M20	21,0	–	63	–	–	–	25	673	<a href="#">24620.0390</a>
<b>Med bottenhål med invändig gänga, form E – Bild 5</b>												
32	12	–	M 6	–	–	20	–	–	12	–	35	<a href="#">24620.0432</a>
40	14	–	M 8	–	–	25	–	–	15	–	56	<a href="#">24620.0440</a>
50	18	–	M10	–	–	32	–	–	18	–	104	<a href="#">24620.0450</a>
63	20	–	M12	–	–	40	–	–	22	–	199	<a href="#">24620.0463</a>
80	25	–	M16	–	–	50	–	–	28	–	363	<a href="#">24620.0480</a>
100	32	–	M20	–	–	63	–	–	36	–	725	<a href="#">24620.0490</a>

## Överensstämmelse

### RoHS-kompatibel

Överensstämmer med direktiv 2011/65/EU och direktiv 2015/863

### Innehåller inte SVHC-ämnen

Inga SVHC-ämnen med mer än 0,1 % w/w - SVHC-lista [REACH] per 27.06.2024.

### Innehåller inte ämnen i proposition 65

Inga Proposition 65-ämnen inkluderade  
<https://www.P65Warnings.ca.gov/>

### Fri från konfliktmineraler

Denna produkt innehåller inga ämnen betecknade som konfliktmineraler" såsom tantal, tenn, guld eller volfram från Demokratiska republiken Kongo eller angränsande länder."