

## Handhjul ekermodell • lättmetall

EH 24610.



### Produktbeskrivning

Gällande alla handhjul, navet maskinbearbetat, kant svarvad till spegelfinish. Obearbetade ytor blåstrade. Den obearbetade ytan är sandblästrad; tillsammans med den spegelpolerade kanten på dessa handhjul innebär att handhjulen i de flesta fall inte behöver lackeras.

### Material

#### Axeldel

- Stål, förzinkat genom galvanisering

#### Handhjul

- Aluminium kokillgjutet

#### Cylindriskt handtag EH 24530.

- Värmehärdad plast PF 31, svart liknande RAL 9005

### Montering

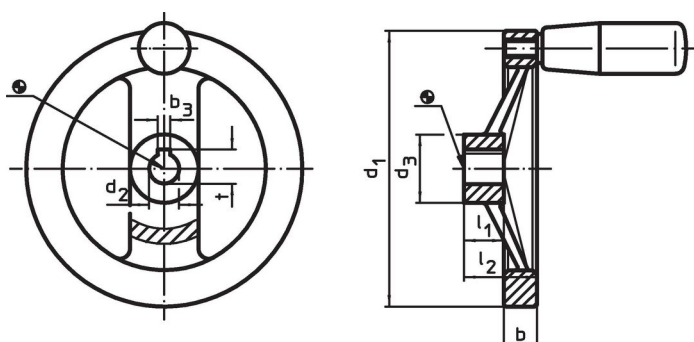
Ändbricka EH 22270. för axiell montering.

### Mer information

#### Ytterligare produkter

- Ändbricka
- Cylindriskt Handtag, vridbart

### Ritning



Riktningen av navnyckeln kan vara annorlunda än vad som visas på ritningen.

### Orderinformation

Dimension						Nav kilspår DIN 6885 Ark 1		Tillbehör maskinhandtag EH 24530.	🌡️ max.	📦 [g]	Art.nr.
d <sub>1</sub>	d <sub>2</sub> H7	d <sub>3</sub>	b	l <sub>1</sub>	l <sub>2</sub> ~	b <sub>3</sub>	t	[mm]	[°C]	[g]	
[mm]						[mm]		[mm]			
<b>Utan kilspår, utan cylindriskt handtag</b>											
125	12	31	15,0	18	33	–	–	–	–	301	24610.0010
125	14	31	15,0	18	33	–	–	–	–	300	24610.0011
140	14	36	16,5	19	36	–	–	–	–	400	24610.0015
140	16	36	16,5	19	36	–	–	–	–	396	24610.0016
160	14	36	18,0	20	39	–	–	–	–	520	24610.0020
160	16	36	18,0	20	39	–	–	–	–	526	24610.0021
200	18	42	20,5	24	45	–	–	–	–	886	24610.0030
200	20	42	20,5	24	45	–	–	–	–	876	24610.0031
250	22	48	23,0	28	51	–	–	–	–	1454	24610.0040
250	26	48	23,0	28	51	–	–	–	–	1516	24610.0041
<b>Med kilspår utan cylindriskt handtag</b>											
125	12	31	15,0	18	33	4	13,8	–	–	303	24610.0110
125	14	31	15,0	18	33	5	16,3	–	–	306	24610.0111
140	14	36	16,5	19	36	5	16,3	–	–	406	24610.0115
140	16	36	16,5	19	36	5	18,3	–	–	404	24610.0116
160	14	36	18,0	20	39	5	16,3	–	–	542	24610.0120
160	16	36	18,0	20	39	5	18,3	–	–	525	24610.0121
200	18	42	20,5	24	45	6	20,8	–	–	887	24610.0130
200	20	42	20,5	24	45	6	22,8	–	–	875	24610.0131
250	22	48	23,0	28	51	6	24,8	–	–	1446	24610.0140
250	26	48	23,0	28	51	8	29,3	–	–	1443	24610.0141

Dimension						Nav kilspår DIN 6885 Ark 1		Tillbehör maskinhandtag EH 24530.	🌡️ max.	📦 [g]	Art.nr.	
d <sub>1</sub>	d <sub>2</sub> H7	d <sub>3</sub>	b	l <sub>1</sub>	l <sub>2</sub> ~	b <sub>3</sub>	t	[mm]	[mm]	[°C]	[g]	
[mm]												
<b>Utan kilspår med cylindriskt handtag EH 24530.</b>												
125	12	31	15,0	18	33	–	–	23 x M 8	110	390	24610.0210	
125	14	31	15,0	18	33	–	–	23 x M 8	110	390	24610.0211	
140	14	36	16,5	19	36	–	–	23 x M 8	110	490	24610.0215	
140	16	36	16,5	19	36	–	–	23 x M 8	110	490	24610.0216	
160	14	36	18,0	20	39	–	–	26 x M10	110	645	24610.0220	
160	16	36	18,0	20	39	–	–	26 x M10	110	645	24610.0221	
200	18	42	20,5	24	45	–	–	26 x M10	110	1000	24610.0230	
200	20	42	20,5	24	45	–	–	26 x M10	110	1000	24610.0231	
250	22	48	23,0	28	51	–	–	28 x M10	110	1585	24610.0240	
250	26	48	23,0	28	51	–	–	28 x M10	110	1585	24610.0241	
<b>Med kilspår, med cylindriskt handtag EH 24530.</b>												
125	12	31	15,0	18	33	4	13,8	23 x M 8	110	390	24610.0310	
125	14	31	15,0	18	33	5	16,3	23 x M 8	110	387	24610.0311	
140	14	36	16,5	19	36	5	16,3	23 x M 8	110	490	24610.0315	
140	16	36	16,5	19	36	5	18,3	23 x M 8	110	490	24610.0316	
160	14	36	18,0	20	39	5	16,3	26 x M10	110	645	24610.0320	
160	16	36	18,0	20	39	5	18,3	26 x M10	110	645	24610.0321	
200	18	42	20,5	24	45	6	20,8	26 x M10	110	1000	24610.0330	
200	20	42	20,5	24	45	6	22,8	26 x M10	110	1000	24610.0331	
250	22	48	23,0	28	51	6	24,8	28 x M10	110	1585	24610.0340	
250	26	48	23,0	28	51	8	29,3	28 x M10	110	1585	24610.0341	

## Överensstämmelse

### RoHS-kompatibel

Innehåller bly - överensstämmer enligt undantag 6a / 6b / 6c

### Innehåller SVHC-ämnen >0,1 % w/w

Innehåller bly - SVHC-lista [REACH] per 27.06.2024.

### Innehåller proposition 65-ämnen



Bly kan orsaka cancer och reproduktionsskador vid exponering  
<https://www.P65Warnings.ca.gov/>

### Fri från konfliktmineraler

Denna produkt innehåller inga ämnen betecknade som konfliktmineraler" såsom tantal, tenn, guld eller volfram från Demokratiska republiken Kongo eller angränsande länder."