

Handhjul skivtyp • lättmetall EH 24600.



Produktbeskrivning

Det finns greppfördjupningar på baksidan.
Gällande alla handhjul, navet maskinbearbetat, kant svarvad till spegelfinish. Obearbetade ytor blåstrade. Den obearbetade ytan är sandblåstrad; tillsammans med den spegelpolerade kanten på dessa handhjul innebär att handhjulen i de flesta fall inte behöver lackeras.

Material

Axeldel

- Stål, förzinkat genom galvanisering

Handhjul

- Aluminium kokillgjutet

Cylindriskt handtag EH 24530.

- DIN 7708 - värmehärdad plast (PF 31), svart liknande RAL 9005

Montering

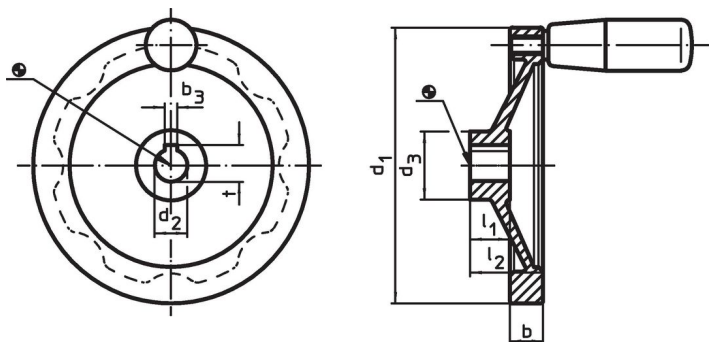
Ändbricka EH 22270. för axiell montering.

Mer information

Ytterligare produkter

- Ändbricka
- Cylindriskt Handtag, vridbart

Ritning



Riktningen av navnyckeln kan vara annorlunda än vad som visas på ritningen.

Orderinformation

Dimension						Nav kilspår DIN 6885 Ark 1		Tillbehör maskinhandtag EH 24530.	🌡️ max.	📦 [g]	Art.nr.
d ₁	d ₂ H7	d ₃	b	l ₁	l ₂ ~	b ₃	t	[mm]	[°C]	[g]	
[mm]						[mm]		[mm]			
Utan kilspår utan cylindriskt handtag											
80	10	26	13,0	16	26	–	–	–	–	121	24600.0000
80	12	26	13,0	16	26	–	–	–	–	139	24600.0001
100	10	28	14,0	17	30	–	–	–	–	203	24600.0005
100	12	28	14,0	17	30	–	–	–	–	205	24600.0006
125	12	31	15,0	18	33	–	–	–	–	307	24600.0010
125	14	31	15,0	18	33	–	–	–	–	298	24600.0011
140	14	36	16,5	19	36	–	–	–	–	430	24600.0015
140	16	36	16,5	19	36	–	–	–	–	417	24600.0016
160	14	36	18,0	20	39	–	–	–	–	540	24600.0020
160	16	36	18,0	20	39	–	–	–	–	533	24600.0021
200	18	42	20,5	24	45	–	–	–	–	849	24600.0030
200	20	42	20,5	24	45	–	–	–	–	866	24600.0031
250	22	48	23,0	28	51	–	–	–	–	1495	24600.0040
250	26	48	23,0	28	51	–	–	–	–	1441	24600.0041
Med kilspår utan cylindriskt handtag											
80	10	26	13,0	16	26	3	11,4	–	–	139	24600.0100
80	12	26	13,0	16	26	4	13,8	–	–	128	24600.0101
100	10	28	14,0	17	30	3	11,4	–	–	201	24600.0105
100	12	28	14,0	17	30	4	13,8	–	–	194	24600.0106
125	12	31	15,0	18	33	4	13,8	–	–	291	24600.0110
125	14	31	15,0	18	33	5	16,3	–	–	288	24600.0111
140	14	36	16,5	19	36	5	16,3	–	–	413	24600.0115

Dimension						Nav kilspår DIN 6885 Ark 1		Tillbehör maskinhandtag EH 24530.	max.	[g]	Art.nr.
d ₁	d ₂ H7	d ₃	b	l ₁	l ₂ ~	b ₃	t	[mm]	[°C]	[g]	
[mm]						[mm]		[mm]			
140	16	36	16,5	19	36	5	18,3	–	–	397	24600.0116
160	14	36	18,0	20	39	5	16,3	–	–	529	24600.0120
160	16	36	18,0	20	39	5	18,3	–	–	528	24600.0121
200	18	42	20,5	24	45	6	20,8	–	–	880	24600.0130
200	20	42	20,5	24	45	6	22,8	–	–	870	24600.0131
250	22	48	23,0	28	51	6	24,8	–	–	1515	24600.0140
250	26	48	23,0	28	51	8	29,3	–	–	1496	24600.0141
Utan kilspår med cylindriskt handtag EH 24530.											
80	10	26	13,0	16	26	–	–	18 x M 6	110	160	24600.0200
80	12	26	13,0	16	26	–	–	18 x M 6	110	160	24600.0201
100	10	28	14,0	17	30	–	–	21 x M 6	110	255	24600.0205
100	12	28	14,0	17	30	–	–	21 x M 6	110	255	24600.0206
125	12	31	15,0	18	33	–	–	23 x M 8	110	390	24600.0210
125	14	31	15,0	18	33	–	–	23 x M 8	110	390	24600.0211
140	14	36	16,5	19	36	–	–	23 x M 8	110	510	24600.0215
140	16	36	16,5	19	36	–	–	23 x M 8	110	510	24600.0216
160	14	36	18,0	20	39	–	–	26 x M10	110	675	24600.0220
160	16	36	18,0	20	39	–	–	26 x M10	110	675	24600.0221
200	18	42	20,5	24	45	–	–	26 x M10	110	995	24600.0230
200	20	42	20,5	24	45	–	–	26 x M10	110	995	24600.0231
250	22	48	23,0	28	51	–	–	28 x M10	110	1625	24600.0240
250	26	48	23,0	28	51	–	–	28 x M10	110	1625	24600.0241
Med kilspår, med cylindriskt handtag EH 24530.											
80	10	26	13,0	16	26	3	11,4	18 x M 6	110	160	24600.0300
80	12	26	13,0	16	26	4	13,8	18 x M 6	110	160	24600.0301
100	10	28	14,0	17	30	3	11,4	21 x M 6	110	255	24600.0305
100	12	28	14,0	17	30	4	13,8	21 x M 6	110	255	24600.0306
125	12	31	15,0	18	33	4	13,8	23 x M 8	110	390	24600.0310
125	14	31	15,0	18	33	5	16,3	23 x M 8	110	390	24600.0311
140	14	36	16,5	19	36	5	16,3	23 x M 8	110	510	24600.0315
140	16	36	16,5	19	36	5	18,3	23 x M 8	110	510	24600.0316
160	14	36	18,0	20	39	5	16,3	26 x M10	110	572	24600.0320
160	16	36	18,0	20	39	5	18,3	26 x M10	110	675	24600.0321
200	18	42	20,5	24	45	6	20,8	26 x M10	110	995	24600.0330
200	20	42	20,5	24	45	6	22,8	26 x M10	110	995	24600.0331
250	22	48	23,0	28	51	6	24,8	28 x M10	110	1625	24600.0340
250	26	48	23,0	28	51	8	29,3	28 x M10	110	1625	24600.0341

Överensstämmelse

RoHS-kompatibel

Innehåller bly - överensstämmer enligt undantag 6a / 6b / 6c

Innehåller SVHC-ämnen >0,1 % w/w

Innehåller bly - SVHC-lista [REACH] per 23.01.2024

Innehåller proposition 65-ämnen



Bly kan orsaka cancer och reproduktionsskador vid exponering
<https://www.P65Warnings.ca.gov/>

Fri från konfliktmineraler

Denna produkt innehåller inga ämnen betecknade som konfliktmineraler" såsom tantal, tenn, guld eller volfram från Demokratiska republiken Kongo eller angränsande länder."