

Handhjul • liknande DIN 950, rostfritt stål EH 24591.



Produktbeskrivning

Nav maskinbearbetat; kant svarvad och polerad, obearbetade ytor blästrade.

Material

Handhjul

- Rostfritt stål A4

Maskinhandtag

- Rostfritt stål A4

Montering

Ändbricka EH 22270. för axiell montering.

Mer information

Ytterligare produkter

- Ändbricka

Ritning

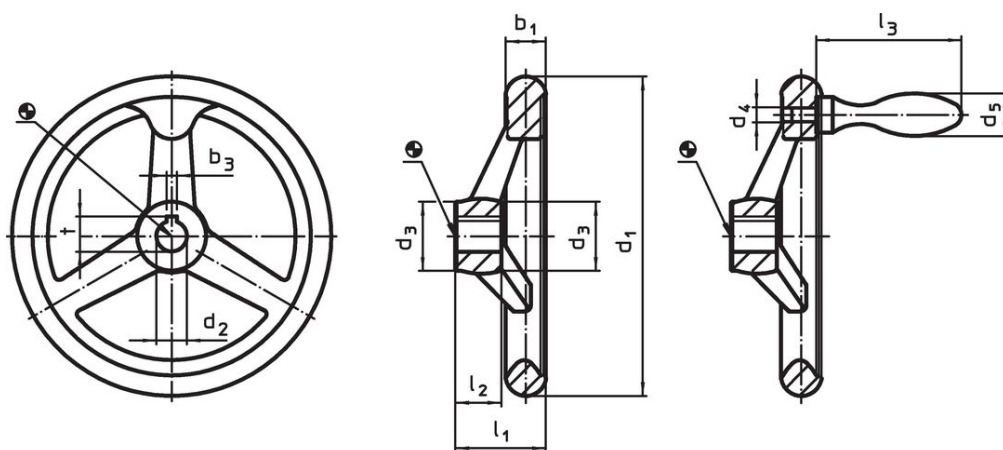



Bild 1

Bild 2

Riktingen av navnyckeln kan vara annorlunda än vad som visas på ritningen.

Orderinformation

Dimension								Nav kilspår DIN 6885 Ark 1		Antal ekrar	Tillbehör handtag DIN 39	g	Art.nr.	
d ₁	d ₂ H9	d ₃	d ₄	d ₅	l ₁	l ₂	l ₃	b ₃	t					[mm]
[mm]								[mm]						
Utan kilspår, utan handtag form B-F/A (tidigare A 4) – Bild 1														
100	10	25,5	–	–	33,0	17	–	–	–	3	–	431	24591.0005	
125	12	27,0	–	–	35,5	18	–	–	–	3	–	633	24591.0010	
140	14	29,0	–	–	38,5	19	–	–	–	3	–	851	24591.0015	
160	14	31,0	–	–	39,5	20	–	–	–	3	–	1112	24591.0020	
200	18	37,0	–	–	44,5	24	–	–	–	3	–	1877	24591.0030	
Med kilspår utan handtag form N-F/A (tidigare A 3) – Bild 1														
100	10	25,5	–	–	33,0	17	–	3	11,4	3	–	434	24591.0105	
125	12	27,0	–	–	35,5	18	–	4	13,8	3	–	659	24591.0110	
140	14	29,0	–	–	38,5	19	–	5	16,3	3	–	854	24591.0115	
160	14	31,0	–	–	39,5	20	–	5	16,3	3	–	1115	24591.0120	
200	18	37,0	–	–	44,5	24	–	6	20,8	3	–	1882	24591.0130	
Utan kilspår, med fast handtag EH 24450., monterat, form B-F/G (tidigare:F 4) – Bild 2														
100	10	25,5	M 6	16	33,0	17	50	–	–	3	16	472	24591.0405	
125	12	27,0	M 8	20	35,5	18	64	–	–	3	20	748	24591.0410	
140	14	29,0	M 8	20	38,5	19	64	–	–	3	20	939	24591.0415	
160	14	31,0	M10	25	39,5	20	80	–	–	3	25	1273	24591.0420	
200	18	37,0	M10	25	44,5	24	80	–	–	3	25	2000	24591.0430	

Dimension								Nav kilspår DIN 6885 Ark 1		Antal ekrar	Tillbehör handtag DIN 39		Art.nr.
d ₁	d ₂ H9	d ₃	d ₄	d ₅	l ₁	l ₂	l ₃ ~	b ₃	t				
[mm]								[mm]			[mm]	[g]	
Med kilspår, med fast handtag EH 24450. form N-F/G (tidigare F 3) – Bild 2													
100	10	25,5	M 6	16	33,0	17	50	3	11,4	3	16	473	24591.0505
125	12	27,0	M 8	20	35,5	18	64	4	13,8	3	20	753	24591.0510
140	14	29,0	M 8	20	38,5	19	64	5	16,3	3	20	939	24591.0515
160	14	31,0	M10	25	39,5	20	80	5	16,3	3	25	1282	24591.0520
200	18	37,0	M10	25	44,5	24	80	6	20,8	3	25	2000	24591.0530

Överensstämmelse

RoHS-kompatibel

Överensstämmer med direktiv 2011/65/EU och direktiv 2015/863

Innehåller inte SVHC-ämnena

Inga SVHC-ämnena med mer än 0,1 % w/w - SVHC-lista [REACH] per 27.06.2024.

Innehåller inte ämnena i proposition 65

Inga Proposition 65-ämnena inkluderade
<https://www.P65Warnings.ca.gov/>

Fri från konfliktmineraler

Denna produkt innehåller inga ämnena betecknade som konfliktmineraler" såsom tantal, tenn, guld eller volfram från Demokratiska republiken Kongo eller angränsande länder."