

Handhjul skivtyp · DIN 3670 EH 24570.



Produktbeskrivning

Det finns greppfördjupningar på baksidan.
Nav maskinbearbetat; kant svarvad och polerad, obearbetade ytor blåstrade.

Material

Handhjul

- Aluminium kokillgjutet

Montering

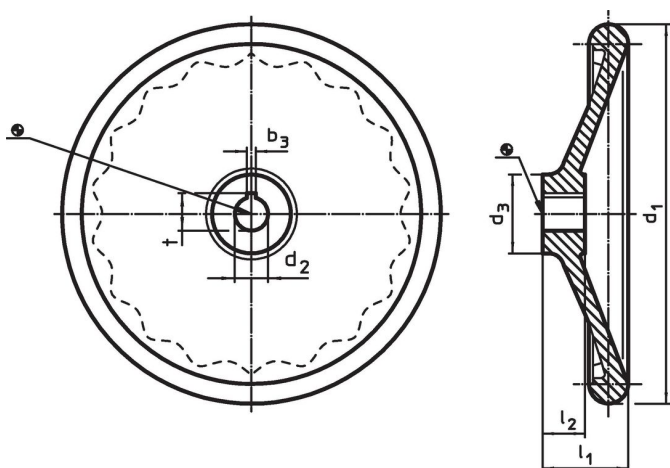
Ändbricka EH 22270. för axiell montering.

Mer information

Ytterligare produkter

- Ändbricka

Ritning



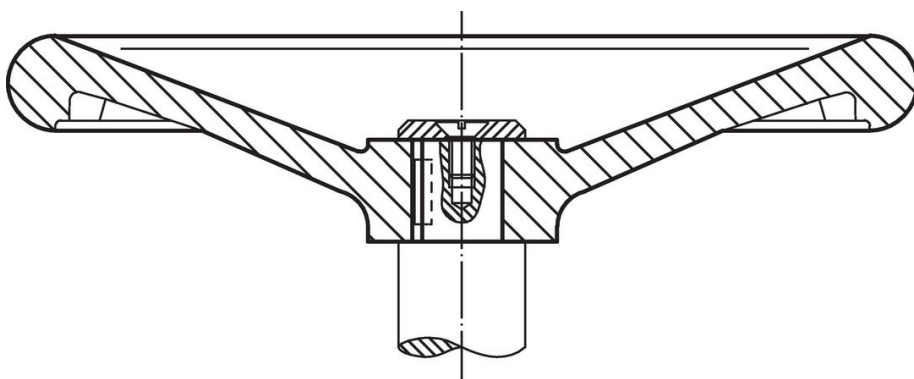
Riktningen av navnyckeln kan vara annorlunda än vad som visas på ritningen.

Orderinformation

| d ₁ | d ₂ H7 | Dimension | | | Nav kilspår DIN 6885 Ark 1 | | [g] | Art.nr. |
|---|----------------------|----------------|----------------|----------------|----------------------------|------|------|------------|
| | | d ₃ | l ₁ | l ₂ | b ₃ | t | | |
| [mm] | | | | | [mm] | | | |
| Utan stålbusning, form B, utan kilspår | | | | | | | | |
| 80 | 10 | 26 | 29 | 16 | – | – | 119 | 24570.0103 |
| 80 | 12 | 26 | 29 | 16 | – | – | 116 | 24570.0104 |
| 100 | 10 | 28 | 33 | 17 | – | – | 194 | 24570.0105 |
| 100 | 12 | 28 | 33 | 17 | – | – | 189 | 24570.0106 |
| 125 | 12 | 31 | 36 | 18 | – | – | 288 | 24570.0110 |
| 125 | 14 | 31 | 36 | 18 | – | – | 284 | 24570.0111 |
| 160 | 14 | 36 | 40 | 20 | – | – | 477 | 24570.0120 |
| 160 | 16 | 36 | 40 | 20 | – | – | 501 | 24570.0121 |
| 200 | 18 | 42 | 45 | 24 | – | – | 955 | 24570.0130 |
| 200 | 22 | 42 | 45 | 24 | – | – | 940 | 24570.0131 |
| 250 | 22 | 48 | 50 | 28 | – | – | 1685 | 24570.0140 |
| 250 | 26 | 48 | 50 | 28 | – | – | 1674 | 24570.0141 |
| 315 | 26 | 56 | 56 | 33 | – | – | 2710 | 24570.0150 |
| 315 | 28 | 56 | 56 | 33 | – | – | 2695 | 24570.0151 |
| 400 | 30 | 65 | 63 | 38 | – | – | 4720 | 24570.0160 |
| 400 | 32 | 65 | 63 | 38 | – | – | 5700 | 24570.0161 |
| Utan stålbusning, form N, med kilspår | | | | | | | | |
| 80 | 10 | 26 | 29 | 16 | 3 | 11,4 | 120 | 24570.0303 |
| 80 | 12 | 26 | 29 | 16 | 4 | 13,8 | 129 | 24570.0304 |
| 100 | 10 | 28 | 33 | 17 | 3 | 11,4 | 244 | 24570.0305 |
| 100 | 12 | 28 | 33 | 17 | 4 | 13,8 | 183 | 24570.0306 |
| 125 | 12 | 31 | 36 | 18 | 4 | 13,8 | 250 | 24570.0310 |
| 125 | 14 | 31 | 36 | 18 | 5 | 16,3 | 290 | 24570.0311 |

| d ₁ | d ₂ H7 | Dimension | | | Nav kilspår DIN 6885 Ark 1 | | [g] | Art.nr. |
|----------------|----------------------|----------------|----------------|----------------|----------------------------|------|------|----------------------------|
| | | d ₃ | l ₁ | l ₂ | b ₃ | t | | |
| | | [mm] | | | [mm] | | | |
| 160 | 14 | 36 | 40 | 20 | 5 | 16,3 | 491 | 24570.0320 |
| 160 | 16 | 36 | 40 | 20 | 5 | 18,3 | 481 | 24570.0321 |
| 200 | 18 | 42 | 45 | 24 | 6 | 20,8 | 880 | 24570.0330 |
| 200 | 22 | 42 | 45 | 24 | 6 | 24,8 | 928 | 24570.0331 |
| 250 | 22 | 48 | 50 | 28 | 6 | 24,8 | 1681 | 24570.0340 |
| 250 | 26 | 48 | 50 | 28 | 8 | 29,3 | 1670 | 24570.0341 |
| 315 | 26 | 56 | 56 | 33 | 8 | 29,3 | 2700 | 24570.0350 |
| 315 | 28 | 56 | 56 | 33 | 8 | 31,3 | 2670 | 24570.0351 |
| 400 | 30 | 65 | 63 | 38 | 8 | 33,3 | 4771 | 24570.0360 |
| 400 | 32 | 65 | 63 | 38 | 10 | 35,3 | 4720 | 24570.0361 |

Användningsexempel



Överensstämmelse

RoHS-kompatibel

Innehåller bly - överensstämmer enligt undantag 6a / 6b / 6c

Innehåller SVHC-ämnen >0,1 % w/w

Innehåller bly - SVHC-lista [REACH] per 23.01.2024

Innehåller proposition 65-ämnen



Bly kan orsaka cancer och reproduktionsskador vid exponering
<https://www.P65Warnings.ca.gov/>

Fri från konfliktmineraler

Denna produkt innehåller inga ämnen betecknade som konfliktmineraler" såsom tantal, tenn, guld eller volfram från Demokratiska republiken Kongo eller angränsande länder."